

# Ficha Técnica

## Ángulo interior Signa Base IE 70170

Referencia: 6132755



Ángulo interior como pieza preformada para modificar la dirección del canal portamecanismos Signa Base.

Ángulo interior con borde oculto para encajar en la base del sistema. Ángulo regulable.



Policarbonato/Acrilonitrilo-butadieno-estirolo

### Datos maestros

Referencia	6132755
Tipo	BRK IE70170 cws
Denominación 1	Ángulo interior
Denominación 2	SIGNA BASE 70x170 9001
Fabricante	OBO
Color	blanco; RAL 9001
Material	Policarbonato/acrilonitrilo-butadieno-estireno
Unidad VK más pequeña	1
Cantidad	Pieza
Peso	15,55 kg
Unidad de peso	kg/100 u

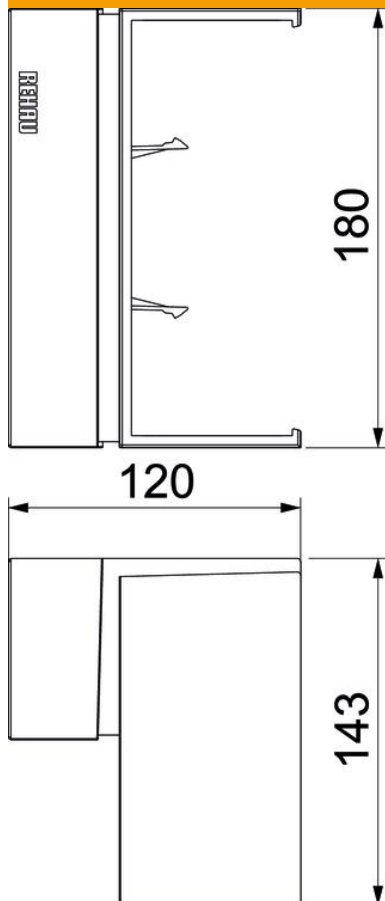
# Ficha Técnica

## Ángulo interior Signa Base IE 70170

Referencia: 6132755



### Dimensiones



Longitud	120 mm
Ancho	143 mm
Altura	180 mm

### Datos técnicos

Número de tapas	0
Versión	Pieza cobertora
Ejecución	Asimétrico
Libre de halógenos	sí
Retenedor para cable	no
Conector para canal	no
Tipo de montaje de las tapas	general
Perforación de montaje en el suelo	no
Clase de protección	IP10
Hoja protectora	no
Grado de protección código IK	IK07
Rango de temperatura máx.	60 °C
Rango de temperatura	-5 °C
Ángulo máx.	93 mm
Ángulo mín.	85 mm

# Ficha Técnica

Ángulo interior Signa Base IE 70170

Referencia: 6132755

