

Ficha Técnica

Ángulo interior Signa Base IE 70170

Referencia: 6132757



Ángulo interior como pieza preformada para modificar la dirección del canal portamecanismos Signa Base.

Ángulo interior con borde oculto para encajar en la base del sistema. Ángulo regulable.



Policarbonato/Acrilonitrilo-butadieno-estirolo

Datos maestros

Referencia	6132757
Tipo	BRK IE70170 lgr
Denominación 1	Ángulo interior
Denominación 2	SIGNA BASE 70x170 7035
Fabricante	OBO
Color	Gris claro, RAL 7035
Material	Policarbonato/acrilonitrilo-butadieno-estireno
Unidad VK más pequeña	1
Cantidad	Pieza
Peso	15,55 kg
Unidad de peso	kg/100 u

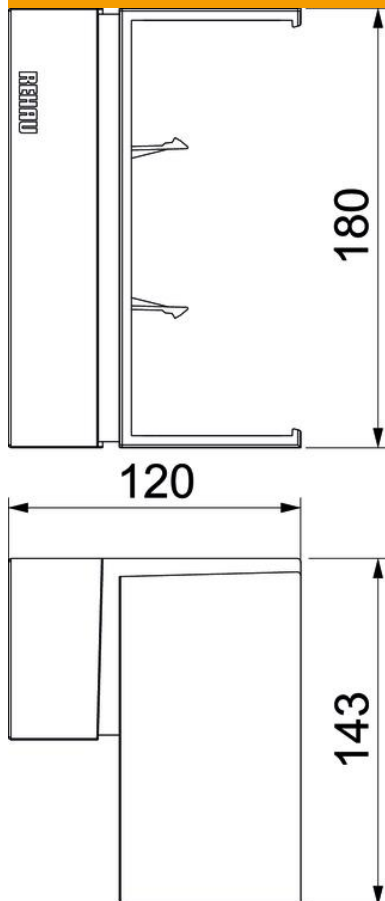
Ficha Técnica

Ángulo interior Signa Base IE 70170

Referencia: 6132757



Dimensiones



Longitud	120 mm
Ancho	143 mm
Altura	180 mm

Datos técnicos

Número de tapas	1
Versión	Pieza cobertora
Ejecución	Asimétrico
Libre de halógenos	sí
Retenedor para cable	sí
Conector para canal	sí
Tipo de montaje de las tapas	general
Perforación de montaje en el suelo	sí
Ancho de la parte superior	80 mm
Ancho de la parte superior 2	0 mm
Ancho de la parte superior 3	0 mm
Clase de protección	IP10
Hoja protectora	sí
Grado de protección código IK	IK07
Rango de temperatura máx.	60 °C

Ficha Técnica

Ángulo interior Signa Base IE 70170

Referencia: 6132757



Datos técnicos

Rango de temperatura	-5 °C
Ángulo máx.	93 mm
Ángulo mín.	85 mm