

Ficha Técnica

Soporte Keystone BRK-Key A45

Referencia: 6121084



Módulo soporte (incl. campo identificativo y salida oblicua) para módulos Keystone. Ancho de la abertura: 14,9 mm, altura de la abertura: 19,4 mm



PC/
ABS

Policarbonato/Acrilonitrilo-butadieno-estiro

Datos maestros

Referencia	6121084
Tipo	BRK Key A45 rws
Denominación 1	Soporte Keystone
Denominación 2	version A45 RAL9010
Fabricante	OBO
Dimensión	45x45x20
Color	blanco puro; RAL 9010
Material	Policarbonato/acrilonitrilo-butadieno-estireno
Unidad VK más pequeña	1
Cantidad	Pieza
Peso	1 kg
Unidad de peso	kg/100 u

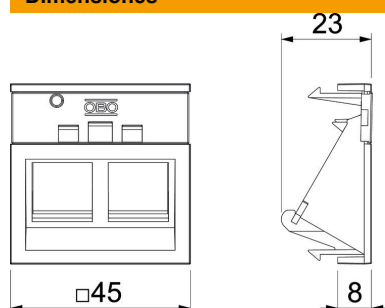
Ficha Técnica

Soporte Keystone BRK-Key A45

Referencia: 6121084



Dimensiones



Longitud	20 mm
Ancho	45 mm
Altura	45 mm