

Ficha Técnica

Abrazadera sobre perfil base H simple, mediacaña metálica, FT

Referencia: 1186009



Abrazadera sobre perfil con base con cabeza de martillo, mediacaña metálica con bordes redondeados para proteger los cables. Para el montaje vertical y horizontal de 1 cable individual en perfil tipo C. Para ancho de ranura de 16 - 17 mm. Con tornillo de 1 paso en la mediacaña, cabeza de tornillo hexagonal universal SW10, con ranura y ranura en cruz. Adecuado para montaje en zonas interiores y exteriores. La contraña se debe pedir por separado.



St Acero

FT Galvanizado por inmersión en caliente

Datos maestros

| | |
|-----------------------|---------------------------------------|
| Referencia | 1186009 |
| Tipo | BS-H1-M-16 FT |
| Denominación 1 | Abrazadera sobre perfil 2056 |
| Fabricante | OBO |
| Dimensión | 12-16mm |
| Material | Acero |
| Superficie | Galvanizado por inmersión en caliente |
| Norma superficies | DIN EN ISO 1461 |
| Unidad VK más pequeña | 100 |
| Cantidad | Pieza |
| Peso | 3,5 kg |
| Unidad de peso | kg/100 u |

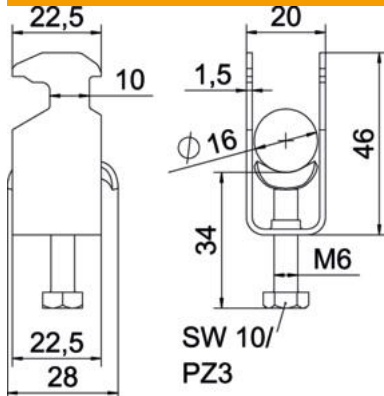
Ficha Técnica

Abrazadera sobre perfil base H simple, mediacaña metálica, FT

Referencia: 1186009



Dimensiones



| | |
|------------------|---------|
| Longitud | 22,5 mm |
| Ancho | 20 mm |
| Altura | 46 mm |
| Espesor de chapa | 1,5 mm |
| Medida A | 22,5 mm |
| Medida B | 20 mm |
| Medida C | 28 mm |
| Medida G (mm) | M6 |
| Medida H | 46 mm |
| Medida L | 34 mm |
| Medida t | 1,5 mm |

Datos técnicos

| | |
|--|-------------------------|
| Número de cables / tubos | 1 |
| Mantenimiento de función | sí |
| Para diámetro de tubo máx. | 16 mm |
| Para diámetro de tubo mín. | 12 mm |
| Para carriles con ancho de ranura (con intervalo) máx. | 17 mm |
| Para carriles con ancho de ranura (con intervalo) mín. | 16 mm |
| Rosca | M6 |
| Libre de halógenos | sí |
| Longitud, dimensiones exteriores | 28 mm |
| Máx. Par de apriete | 3 Nm |
| Con bandeja de plástico | no |
| Con bandeja metálica | sí |
| Modo de montaje | Perfiles en C |
| Ancho de ranura | 10 mm |
| Rango de sujeción D máx. | 16 mm |
| Rango de sujeción D mín. | 12 mm |
| Accesorio de superficie | Galvanizado en caliente |
| Accesorio de material | Acero |
| Con contramediacaña | no |
| Material de la bandeja | Acero |