

# Ficha Técnica

Abrazadera sobre perfil base H triple, mediacaña metálica, FT

Referencia: 1186031



Abrazadera sobre perfil con base con cabeza de martillo, mediacaña metálica con bordes redondeados para proteger los cables. Para el montaje vertical y horizontal de 3 cables individuales en perfil tipo C. Para ancho de ranura de 16 - 17 mm. Con tornillo de 1 paso en la mediacaña, cabeza de tornillo hexagonal universal SW10, con ranura y ranura en cruz. Adecuado para montaje en zonas interiores y exteriores. Es conveniente separar varios cables mediante cañas dobles. Se recomienda el uso de una contra-caña.



**St** Acero

**FT** Galvanizado por inmersión en caliente

## Datos maestros

Referencia	1186031
Tipo	BS-H3-M-34 FT
Denominación 1	Abrazadera sobre perfil 2056
Denominación 2	triple
Fabricante	OBO
Dimensión	28-34mm
Material	Acero
Superficie	Galvanizado por inmersión en caliente
Norma superficies	DIN EN ISO 1461
Unidad VK más pequeña	50
Cantidad	Pieza
Peso	12,013 kg
Unidad de peso	kg/100 u

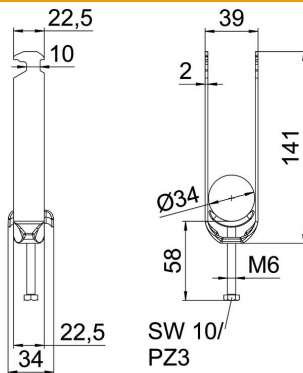
# Ficha Técnica

Abrazadera sobre perfil base H triple, mediacaña metálica, FT

Referencia: 1186031



## Dimensiones



Longitud	22,5 mm
Ancho	39 mm
Altura	141 mm
Espesor de chapa	2 mm
Medida A	22,5 mm
Medida B	39 mm
Medida C	34 mm
Medida G (mm)	M6
Medida H	141 mm
Medida L	58 mm
Medida t	2 mm

## Datos técnicos

Número de cables / tubos	3
Mantenimiento de función	sí
Para diámetro de tubo máx.	34 mm
Para diámetro de tubo mín.	28 mm
Para carriles con ancho de ranura (con intervalo) máx.	17 mm
Para carriles con ancho de ranura (con intervalo) mín.	16 mm
Rosca	M6
Libre de halógenos	sí
Longitud, dimensiones exteriores	34 mm
Máx. Par de apriete	3 Nm
Con bandeja de plástico	no
Con bandeja metálica	sí
Modo de montaje	Perfiles en C
Ancho de ranura	10 mm
Rango de sujeción D máx.	34 mm
Rango de sujeción D mín.	28 mm
Accesorio de superficie	Galvanizado en caliente
Accesorio de material	Acero
Con contramediacaña	no
Material de la bandeja	Acero