

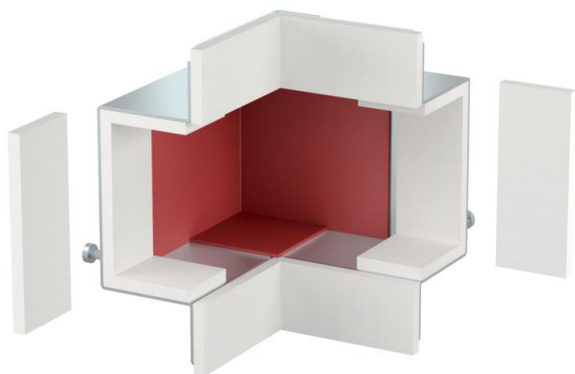
Ficha Técnica

Ángulo exterior

Referencia: 7216520



Tapa preformada para la cubierta de dos extremos de canal BSKM 0407 para ángulo exterior con montaje directo a pared y techo. Incluidas juntas adheridas para el sellado de ranuras y juntas sueltas en combinación con contraplaca.



St

Acero

FS

galvanizado en banda

Datos maestros

Referencia	7216520
Tipo	BSKM-AE 0407 FS
Denominación 1	Ángulo exterior
Denominación 2	para montaje en pared y techo
Fabricante	OBO
Dimensión	40x70
Material	Acero
Superficie	Galvanizado en banda
Norma superficies	DIN EN 10346
Unidad VK más pequeña	1
Cantidad	Pieza
Peso	60,728 kg
Unidad de peso	kg/100 u

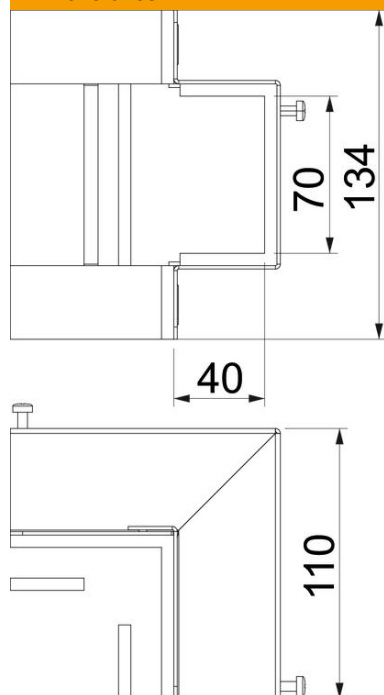
Ficha Técnica

Ángulo exterior

Referencia: 7216520



Dimensiones



Medida A	134 mm
Medida B	70 mm
Medida H	40 mm
Medida t	110 mm

Datos técnicos

Número de lados que se pueden tratar con llama	3
Fijación de tapa	Otros
Clase de resistencia al fuego I - Canal de instalación	120
Con perforación	no
Posibilidad de tabiques de separación	no
Revestimiento	Acero
Composición del material aislante	Otros
Ángulo del codo	90 °