

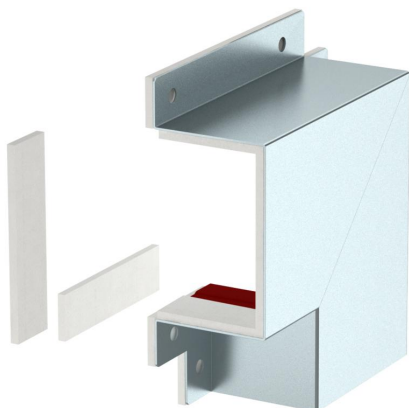
Ficha Técnica

Ángulo plano

Referencia: 7216330



Tapa para la cubierta de dos extremos de canal BSKM 0711 para ángulo interior con montaje directo a pared y techo. Incluidas juntas adheridas para el sellado de ranuras y juntas sueltas en combinación con contraplaca, así como tornillos para la conexión equipotencial.



St Acero

FS galvanizado en banda

Datos maestros

Referencia	7216330
Tipo	BSKM-FW 0711 FS
Denominación 1	Ángulo plano
Denominación 2	para montaje en pared y techo
Fabricante	OBO
Dimensión	70x110
Material	Acero
Superficie	Galvanizado en banda
Norma superficies	DIN EN 10346
Unidad VK más pequeña	1
Cantidad	Pieza
Peso	116,3 kg
Unidad de peso	kg/100 u

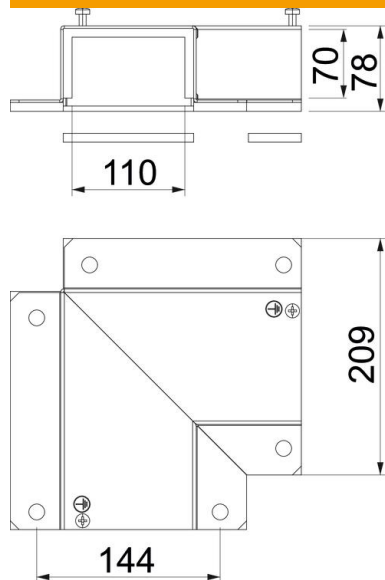
Ficha Técnica

Ángulo plano

Referencia: 7216330



Dimensiones



Medida A	209 mm
Medida B	110 mm
Medida d	144 mm
Medida h	70 mm
Medida H	70 mm
Medida t	78 mm

Datos técnicos

Número de lados que se pueden tratar con llama	3
Fijación de tapa	Otros
Clase de resistencia al fuego I - Canal de instalación	120
Con perforación	no
Posibilidad de tabiques de separación	no
Revestimiento	Acero
Composición del material aislante	Otros
Ángulo del codo	90 °