

Ficha Técnica

Ángulo plano

Referencia: 7216638



Tapa para la cubierta de dos extremos de canal BSKM 1025 para ángulo exterior con montaje directo a pared y techo. Incluidas juntas adheridas para el sellado de ranuras y juntas sueltas en combinación con contraplaca, así como tornillos para la conexión equipotencial.



St Acero

L lacado

Datos maestros

Referencia	7216638
Tipo	BSKM-FW 1025RW
Denominación 1	Ángulo plano
Denominación 2	para montaje en pared y techo
Fabricante	OBO
Dimensión	100x250
Color	blanco puro; RAL 9010
Material	Acero
Superficie	lacado
Norma superficies	
Unidad VK más pequeña	1
Cantidad	Pieza
Peso	289,8 kg
Unidad de peso	kg/100 u

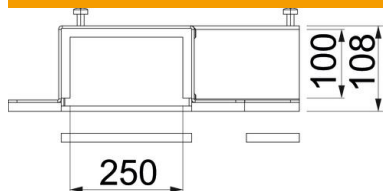
Ficha Técnica

Ángulo plano

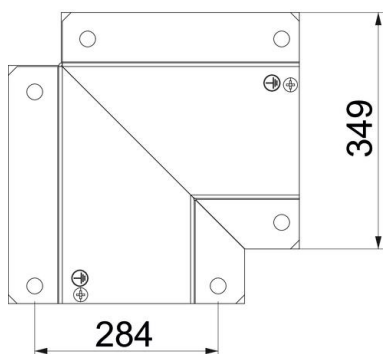
Referencia: 7216638



Dimensiones



Medida A	349 mm
Medida B	250 mm
Medida b	250 mm
Medida d	284 mm
Medida h	100 mm
Medida H	100 mm
Medida t	108 mm



Datos técnicos

Número de lados que se pueden tratar con llama	3
Fijación de tapa	Otros
Clase de resistencia al fuego I - Canal de instalación	120
Con perforación	no
Posibilidad de tabiques de separación	no
Revestimiento	Acero
Composición del material aislante	Otros
Ángulo del codo	90 °