

# Ficha Técnica

## Tapa reductor

Referencia: 7216624



Carcasa preformada para la cubierta de una reducción simétrica con tramo recto de BSKM 0711 a BSKM 0407. Incluidas juntas adheridas para el sellado de ranuras y juntas sueltas en combinación con contraplaca, así como tornillos para la conexión equipotencial.



**St** Acero

**L** lacado

### Datos maestros

Referencia	7216624
Tipo	BSKM-RE 0711 RW
Denominación 1	Pieza de reducción
Denominación 2	para montaje en pared y techo
Fabricante	OBO
Dimensión	70x110
Color	blanco puro; RAL 9010
Material	Acero
Superficie	lacado
Norma superficies	
Unidad VK más pequeña	1
Cantidad	Pieza
Peso	32,3 kg
Unidad de peso	kg/100 u

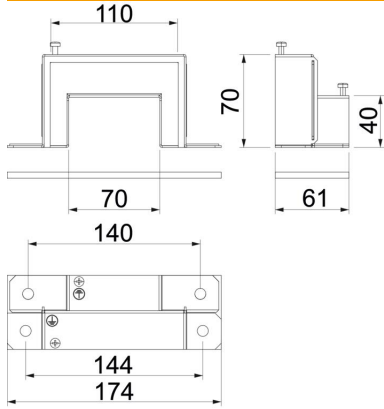
# Ficha Técnica

## Tapa reductor

Referencia: 7216624



### Dimensiones



Medida A	174 mm
Medida B	110 mm
Medida d	140 mm
Medida e	144 mm
Medida h	40 mm
Medida H	70 mm
Medida t	61 mm

### Datos técnicos

Clase de resistencia al fuego I - Canal de instalación	120
---	-----