

Ficha Técnica

Conector para montaje en esquina

Referencia: 7216513



Conector con junta integrada para BSKM 0407, para el cierre impermeable al humo de los puntos de contacto del canal en caso de montaje en esquina sin distancia entre el canal y el techo o la pared.



St	Acero
L	lacado

Datos maestros

Referencia	7216513
Tipo	BSKM-VE 0407 RW
Denominación 1	Conector con junta
Denominación 2	para montaje en esquina
Fabricante	OBO
Dimensión	40x70
Color	blanco puro; RAL 9010
Material	Acero
Superficie	lacado
Norma superficies	
Unidad VK más pequeña	1
Cantidad	Pieza
Peso	17 kg
Unidad de peso	kg/100 u

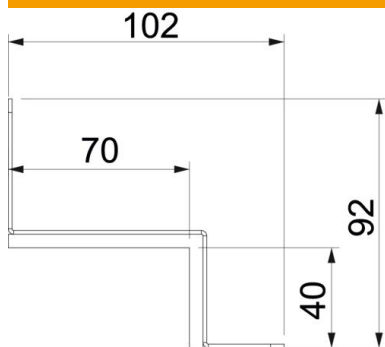
Ficha Técnica

Conector para montaje en esquina

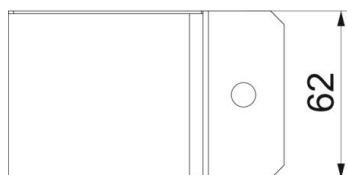
Referencia: 7216513



Dimensiones



Medida A	102 mm
Medida B	70 mm
Medida H	40 mm
Medida t	92 mm



Datos técnicos

Tipo de accesorio	Otros
Clase de resistencia al fuego I - Canal de instalación	120