

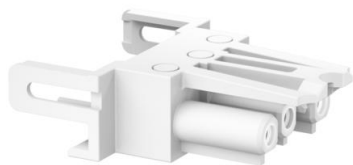
# Ficha Técnica

## Adaptador de conexión recto, conector hembra

Referencia: 6117191



Adaptador para toma de corriente, recto, para conectar lateralmente a una toma de corriente STD-D0C/STD-D3C o STD-F0C/STD-F3C, para alargador VL con clavija de enchufe Wieland GST 18i 3p.



PA Poliamida

### Datos maestros

Referencia	6117191
Tipo	BT-A-SKS S1 W
Denominación 1	Adap.conexión recto,hembra
Denominación 2	GST 18i 3p, conec. p/Modul 45
Fabricante	OBO
Color	Blanco
Material	Poliamida
Unidad VK más pequeña	10
Cantidad	Pieza
Peso	1,2 kg
Unidad de peso	kg/100 u

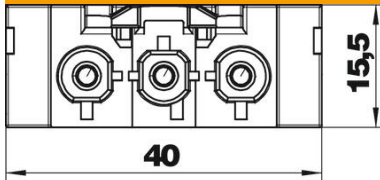
# Ficha Técnica

## Adaptador de conexión recto, conector hembra

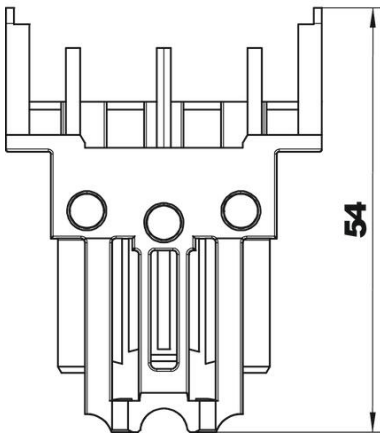
Referencia: 6117191



### Dimensiones



Longitud	54 mm
Ancho	40 mm
Altura	15,5 mm



### Datos técnicos

Tipo de bloqueo	Integrado en conector
Modelo de la conexión de mecanismos	Conector hembra
Variante de montaje	Pieza de montaje/conexión
Color de la codificación/sopORTE de contacto	Blanco
Color del adaptador separado	Blanco
Medida de conexión roscada	Sin racor roscado
Libre de halógenos	sí
Material de contacto	CuZn
Codificación mecánica	sí
Ángulo de inclinación máx.	0 °
Ángulo de inclinación mín.	0 °
Tensión nominal	250 V
Corriente nominal	16 A
Tratamiento de superficies de los contactos	Estañado
Identificación de polo	L, N, PE
Número de polos	3
Clase de protección	IP20
Dirección de conexión	Recto
Conector / hilos protegidos	GST18