

Ficha Técnica

Fijación angular BW 64

Referencia: 6019682



Fijación angular en modelo para cargas ligeras con medida lateral 64 x 32 mm.



CE

St Acero

FT Galvanizado por inmersión en caliente

Datos maestros

Referencia	6019682
Tipo	BW 64 32 FT
Denominación 1	Fijación angular
Denominación 2	ligera
Fabricante	OBO
Dimensión	60x64x32
Material	Acero
Superficie	Galvanizado por inmersión en caliente
Norma superficies	DIN EN ISO 1461
Unidad VK más pequeña	10
Cantidad	Pieza
Peso	7,7 kg
Unidad de peso	kg/100 u

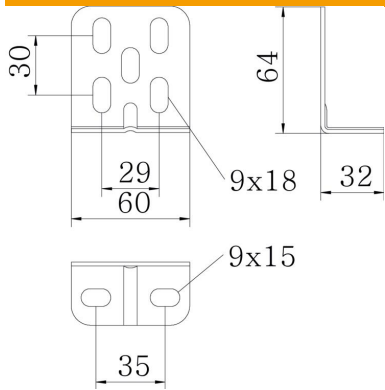
Ficha Técnica

Fijación angular BW 64

Referencia: 6019682



Dimensiones



Longitud	60 mm
Ancho	64 mm
Altura	32 mm

Datos técnicos

Versión	Fijación angular
Mantenimiento de función	no
Apropiado para formas de perfil	Perfil U
Con accesorios de tornillería	no
Ajustable	no