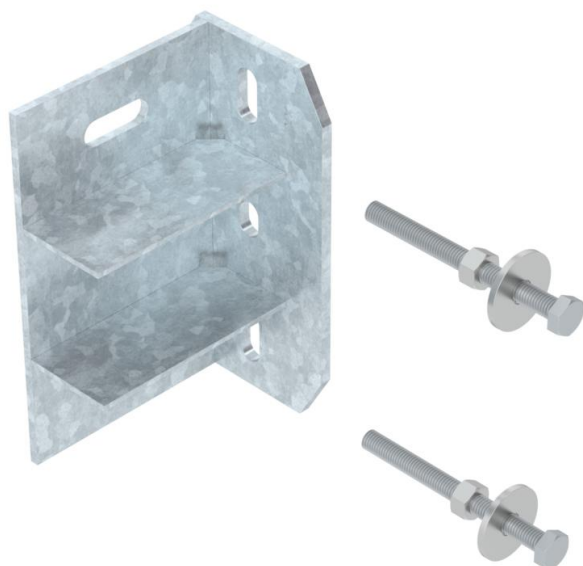


Ficha Técnica

Fijación angular BW US 7 FT

Referencia: 6019532



Fijación angular para la creación de construcciones portantes individuales con perfiles en U.
Adecuado para perfil en U tipo US 7.
Incluido el material de fijación.

CE

St Acero

FT Galvanizado por inmersión en caliente

Datos maestros

Referencia	6019532
Tipo	BW US 7 FT
Denominación 1	Fijación angular
Denominación 2	para perfil US 7
Fabricante	OBO
Dimensión	200x120
Material	Acero
Superficie	Galvanizado por inmersión en caliente
Norma superficies	DIN EN ISO 1461
Unidad VK más pequeña	5
Cantidad	Pieza
Peso	249 kg
Unidad de peso	kg/100 u

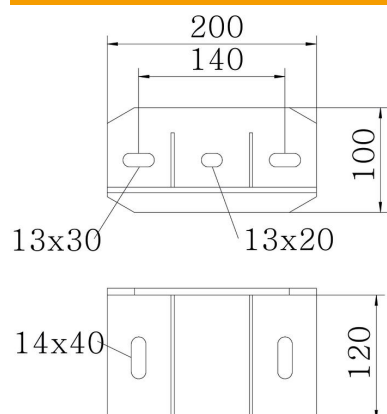
Ficha Técnica

Fijación angular BW US 7 FT

Referencia: 6019532



Dimensiones



Longitud	200 mm
Ancho	100 mm
Altura	127 mm

Datos técnicos

Versión	Fijación angular
Mantenimiento de función	no
Apropiado para formas de perfil	Perfil U
Grosor del material	3 mm
Con accesorios de tornillería	sí
Ajustable	sí