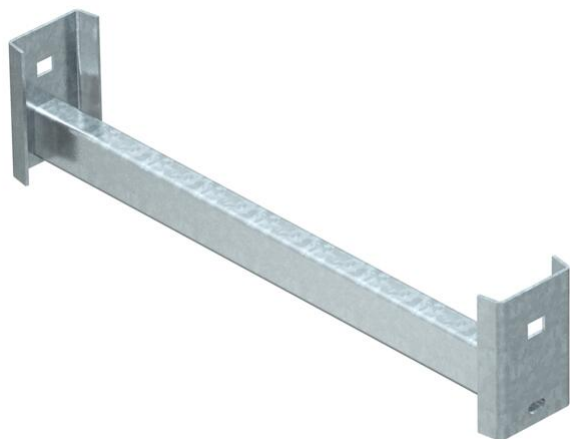


# Ficha Técnica

## Peldaño CK 40

Referencia: 6008240



Peldaño CK40 para la utilización en bandejas de escalera vertical pesadas y en perfil IS 8.  
La carga máxima de los peldaños es de 175 kg.



**St** Acero

**FT** Galvanizado por inmersión en caliente

### Datos maestros

Referencia	6008240
Tipo	CK 40 40 FT
Denominación 1	Peldaño-C
Denominación 2	para perfil IS 8
Fabricante	OBO
Dimensión	B354mm
Material	Acero
Superficie	Galvanizado por inmersión en caliente
Norma superficies	DIN EN ISO 1461
Unidad VK más pequeña	1
Cantidad	Pieza
Peso	95,5 kg
Unidad de peso	kg/100 u

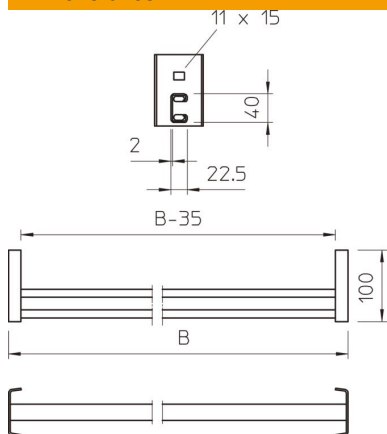
# Ficha Técnica

## Peldaño CK 40

Referencia: 6008240



### Dimensiones



Dimensiones An x Al	40 x 22,5 mm
Longitud	354 mm
Ancho	354 mm
Altura	100 mm

### Datos técnicos

Grosor del material	2 mm
Ancho de ranura	18 mm