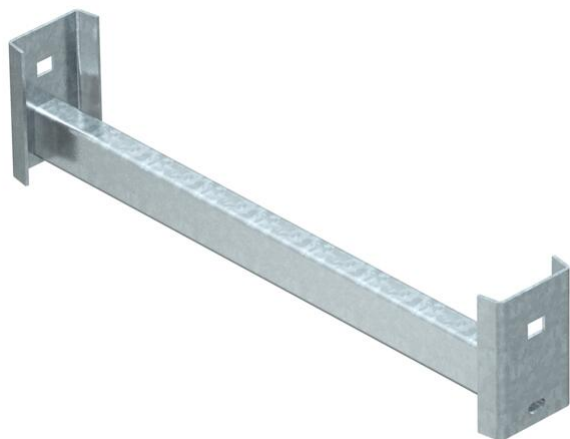


Ficha Técnica

Peldaño CK 40

Referencia: 6008291



Peldaño CK40 para la utilización en bandejas de escalera vertical pesadas y en perfil IS 8.
La carga máxima de los peldaños es de 175 kg.



St Acero

FT Galvanizado por inmersión en caliente

Datos maestros

Referencia	6008291
Tipo	CK 40 90 FT
Denominación 1	Peldaño-C
Denominación 2	para perfil IS 8
Fabricante	OBO
Dimensión	B854mm
Material	Acero
Superficie	Galvanizado por inmersión en caliente
Norma superficies	DIN EN ISO 1461
Unidad VK más pequeña	1
Cantidad	Pieza
Peso	178,4 kg
Unidad de peso	kg/100 u

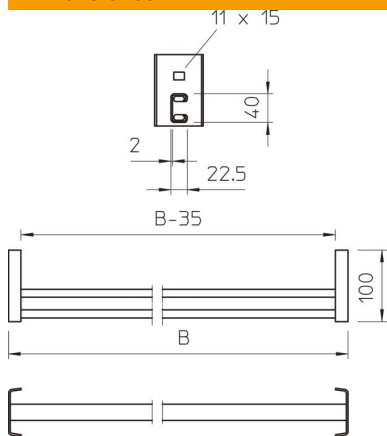
Ficha Técnica

Peldaño CK 40

Referencia: 6008291



Dimensiones



Dimensiones An x Al	40 x 22,5 mm
Longitud	854 mm
Ancho	854 mm
Altura	100 mm

Datos técnicos

Grosor del material	2 mm
Ancho de ranura	18 mm