

# Ficha Técnica

## Tomillo de gancho

Referencia: 1148012



Tomillo de gancho para utilizar con perfiles CL2008



**St** Acero

**ZL** Lámina de cinc

### Datos maestros

Referencia	1148012
Tipo	CL20HB M6x25 ZL
Denominación 1	Tomillo deslizante
Denominación 2	para perfiles CL2008
Fabricante	OBO
Dimensión	M6x25mm
Material	Acero
Superficie	Lámina de cinc
Norma superficies	
Unidad VK más pequeña	50
Cantidad	Pieza
Peso	1,42 kg
Unidad de peso	kg/100 u

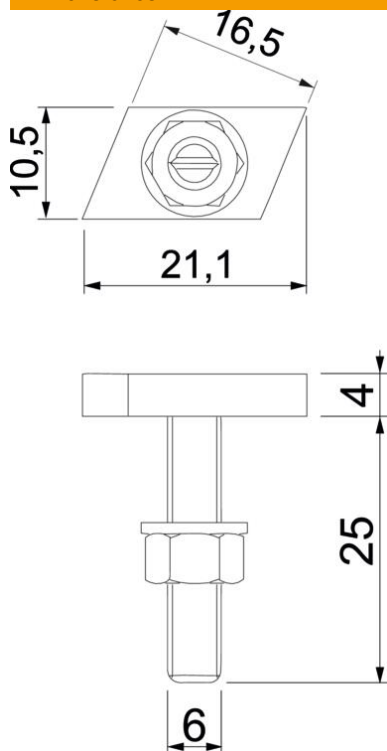
# Ficha Técnica

## Tomillo de gancho

Referencia: 1148012



### Dimensiones



Longitud	21,1 mm
Ancho	10,5 mm
Altura	4 mm
Medida L	25 mm

### Datos técnicos

Apropiado para carril de montaje	sí
Rosca	M 6 x 25mm
Rosca métrica	6