

Ficha Técnica

Tomillo de gancho

Referencia: 1148016



Tomillo de gancho para utilizar con perfiles CL2008



St Acero

ZL Lámina de cinc

Datos maestros

Referencia	1148016
Tipo	CL20HB M8x25 ZL
Denominación 1	Tomillo deslizante
Denominación 2	para perfiles CL2008
Fabricante	OBO
Dimensión	M8x25mm
Material	Acero
Superficie	Lámina de cinc
Norma superficies	
Unidad VK más pequeña	50
Cantidad	Pieza
Peso	2,15 kg
Unidad de peso	kg/100 u

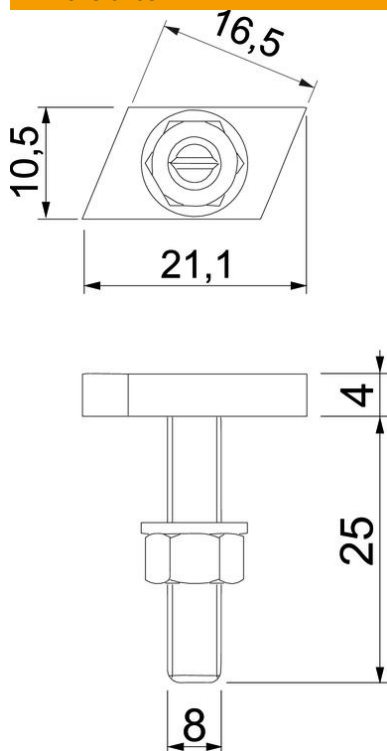
Ficha Técnica

Tomillo de gancho

Referencia: 1148016



Dimensiones



Longitud	21,1 mm
Ancho	10,5 mm
Altura	4 mm
Medida L	25 mm

Datos técnicos

Apropiado para carril de montaje	sí
Rosca	M 8 x 25mm
Rosca métrica	8