

Ficha Técnica

Tapa para curva vertical de 90°, descendente DD

Referencia: 7131632



Tapa para curvas verticales descendentes de ala 60.
La fijación queda garantizada mediante la solapación de la tapa de la bandeja portacables. De forma adicional, la tapa puede fijarse con las grapas.

CE

St Acero

DD Galvanizado en banda cinc/aluminio, Double Dip

Datos maestros

| | |
|-----------------------|--|
| Referencia | 7131632 |
| Tipo | DBV 60 100 F DD |
| Denominación 1 | Tapa para curva vertical 90° |
| Denominación 2 | descendente |
| Fabricante | OBO |
| Dimensión | B100mm |
| Material | Acero |
| Superficie | Galvanizado en banda cinc/aluminio, Double Dip |
| Norma superficies | DIN EN 10346 |
| Unidad VK más pequeña | 1 |
| Cantidad | Pieza |
| Peso | 42,1 kg |
| Unidad de peso | kg/100 u |

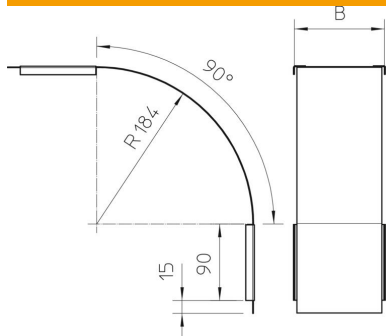
Ficha Técnica

Tapa para curva vertical de 90°, descendente DD

Referencia: 7131632



Dimensiones



| | |
|------------------|---------|
| Ancho | 100 mm |
| Ancho | 4 in |
| Altura | 60 mm |
| Espesor de chapa | 0,03 in |
| Espesor de chapa | 0,75 mm |
| Medida B | 100 mm |

Datos técnicos

| | |
|------------------------------------|----------------------|
| Pliegue (ángulo) | 90° |
| Tipo de fijación | Pasador giratorio |
| Mantenimiento de función | no |
| Apropiado para bandeja de rejilla | no |
| Apropiado para bandeja de escalera | no |
| Apropiado para bandeja portacables | sí |
| Cambio de dirección | vertical descendente |
| Acero inoxidable, barnizado | no |
| Extremo de la bisagra | no |