

Ficha Técnica

Tapa para curva vertical de 90°, descendente FS

Referencia: 7130860



Tapa para curvas verticales descendentes de ala 60.
La fijación queda garantizada mediante la solapación de la tapa de la bandeja portacables. De forma adicional, la tapa puede fijarse con las grapas.



St Acero

FS galvanizado en banda

Datos maestros

Referencia	7130860
Tipo	DBV 60 200 F FS
Denominación 1	Tapa para curva vertical 90°
Denominación 2	descendente
Fabricante	OBO
Dimensión	B200mm
Material	Acero
Superficie	Galvanizado en banda
Norma superficies	DIN EN 10346
Unidad VK más pequeña	1
Cantidad	Pieza
Peso	48,7 kg
Unidad de peso	kg/100 u

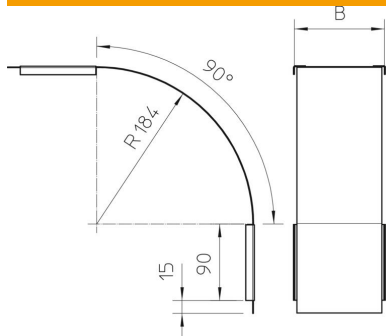
Ficha Técnica

Tapa para curva vertical de 90°, descendente FS

Referencia: 7130860



Dimensiones



Ancho	200 mm
Ancho	8 in
Altura	60 mm
Espesor de chapa	0,03 in
Espesor de chapa	0,75 mm
Medida B	200 mm

Datos técnicos

Pliegue (ángulo)	90°
Tipo de fijación	Pasador giratorio
Mantenimiento de función	no
Apropiado para bandeja de rejilla	no
Apropiado para bandeja de escalera	no
Apropiado para bandeja portacables	sí
Cambio de dirección	vertical descendente
Acero inoxidable, barnizado	no
Extremo de la bisagra	no