

Ficha Técnica

Tapa para curva vertical de 90° 60, descendente A4

Referencia: 7130976



Tapa para curvas verticales descendentes de ala 60.
La fijación queda garantizada mediante la solapación de la tapa de la bandeja portacables. De forma adicional, la tapa puede fijarse con las grapas.



- A4** Acero inoxidable 1.4571
- 2B** Pulido, con tratamiento posterior

Datos maestros

Referencia	7130976
Tipo	DBV 60 300 F A4
Denominación 1	Tapa para curva vertical 90°
Denominación 2	descendente
Fabricante	OBO
Dimensión	B300mm
Material	Acero inoxidable 1.4571
Superficie	Pulido, con tratamiento posterior
Norma superficies	
Unidad VK más pequeña	1
Cantidad	Pieza
Peso	120,4 kg
Unidad de peso	kg/100 u

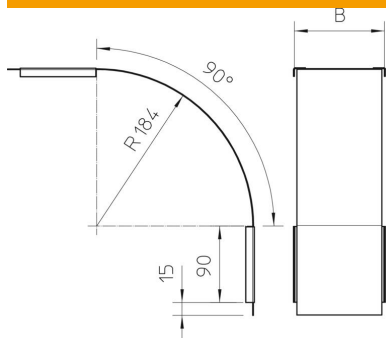
Ficha Técnica

Tapa para curva vertical de 90° 60, descendente A4

Referencia: 7130976



Dimensiones



Ancho	300 mm
Ancho	12 in
Altura	60 mm
Espesor de chapa	0,03 in
Espesor de chapa	0,75 mm
Medida B	300 mm

Datos técnicos

Pliegue (ángulo)	90°
Tipo de fijación	Pasador giratorio
Mantenimiento de función	no
Apropiado para bandeja de rejilla	no
Apropiado para bandeja de escalera	no
Apropiado para bandeja portacables	sí
Cambio de dirección	vertical descendente
Acero inoxidable, barnizado	no
Extremo de la bisagra	no