

# Ficha Técnica

## Tapa para curva vertical de 90° 85, descendente FS

Referencia: 7131006



Tapa para curvas verticales descendentes de ala 85.  
La fijación queda garantizada mediante la solapación de la tapa de la bandeja portacables. De forma adicional, la tapa puede fijarse con las grapas.

CE

St

Acero

FS

galvanizado en banda

### Datos maestros

Referencia	7131006
Tipo	DBV 85 500 F FS
Denominación 1	Tapa para curva vertical 90°
Denominación 2	descendente
Fabricante	OBO
Dimensión	B500mm
Material	Acero
Superficie	Galvanizado en banda
Norma superficies	DIN EN 10346
Unidad VK más pequeña	1
Cantidad	Pieza
Peso	128,5 kg
Unidad de peso	kg/100 u

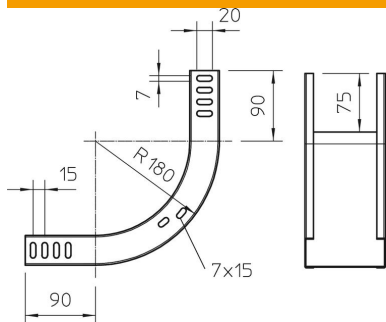
# Ficha Técnica

## Tapa para curva vertical de 90° 85, descendente FS

Referencia: 7131006



### Dimensiones



Ancho	500 mm
Ancho	20 in
Altura	85 mm
Espesor de chapa	0,03 in
Espesor de chapa	0,75 mm
Medida B	500 mm

### Datos técnicos

Pliegue (ángulo)	90°
Tipo de fijación	Pasador giratorio
Mantenimiento de función	no
Apropiado para bandeja de rejilla	no
Apropiado para bandeja de escalera	no
Apropiado para bandeja portacables	sí
Cambio de dirección	vertical descendente
Acero inoxidable, barnizado	no
Extremo de la bisagra	no