

Ficha Técnica

Tapa para curva de 90° BKRS FS

Referencia: 6049374



Tapa para una curva de 90° con tornillos giratorios previamente montados.
La tapa puede utilizarse para las piezas preformadas en todas las alturas de ala de las bandejas.



St Acero

FS galvanizado en banda

Datos maestros

Referencia	6049374
Tipo	DFB90 BKR 200 FS
Denominación 1	Tapa curva 90°
Denominación 2	transitable
Fabricante	OBO
Dimensión	B200mm
Material	Acero
Superficie	Galvanizado en banda
Norma superficies	DIN EN 10346
Unidad VK más pequeña	1
Cantidad	Pieza
Peso	88,7 kg
Unidad de peso	kg/100 u

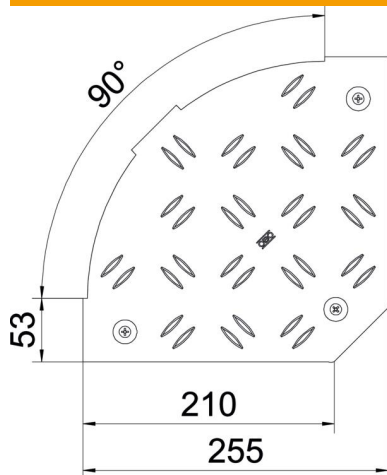
Ficha Técnica

Tapa para curva de 90° BKRS FS

Referencia: 6049374



Dimensiones



Longitud	255 mm
Ancho	255 mm
Altura	17 mm
Espesor de chapa	2 mm
Medida B	200 mm

Datos técnicos

Pliegue (ángulo)	90°
Número de cierres giratorios	3 St.
Tipo de fijación	Pasador giratorio
Mantenimiento de función	no
Apropiado para bandeja de rejilla	no
Apropiado para bandeja de escalera	no
Apropiado para bandeja portacables	sí
Cambio de dirección	Horizontal
Acero inoxidable, barnizado	no
Extremo de la bisagra	no