

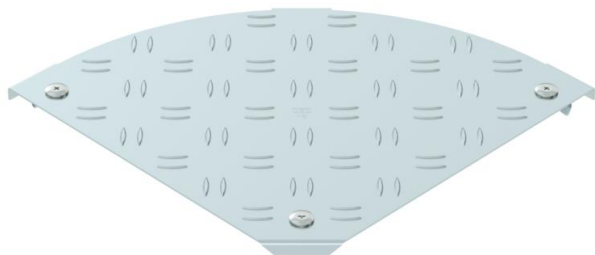
Ficha Técnica

Tapa para curva de 90° BKRS FS

Referencia: 6049376



Tapa para una curva de 90° con tornillos giratorios previamente montados.
La tapa puede utilizarse para las piezas preformadas en todas las alturas de ala de las bandejas.



St Acero

FS galvanizado en banda

Datos maestros

| | |
|-----------------------|----------------------|
| Referencia | 6049376 |
| Tipo | DFB90 BKR 300 FS |
| Denominación 1 | Tapa curva 90° |
| Denominación 2 | transitable |
| Fabricante | OBO |
| Dimensión | B300mm |
| Material | Acero |
| Superficie | Galvanizado en banda |
| Norma superficies | DIN EN 10346 |
| Unidad VK más pequeña | 1 |
| Cantidad | Pieza |
| Peso | 159,6 kg |
| Unidad de peso | kg/100 u |

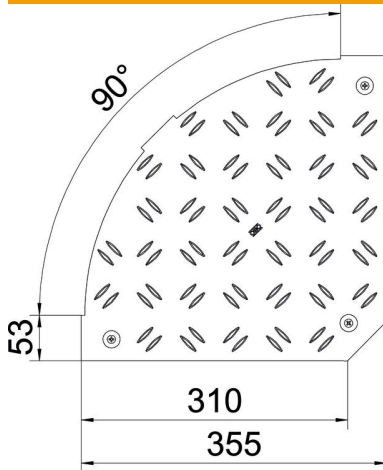
Ficha Técnica

Tapa para curva de 90° BKRS FS

Referencia: 6049376



Dimensiones



| | |
|------------------|--------|
| Longitud | 355 mm |
| Ancho | 355 mm |
| Altura | 17 mm |
| Espesor de chapa | 2 mm |
| Medida B | 300 mm |

Datos técnicos

| | |
|------------------------------------|-------------------|
| Pliegue (ángulo) | 90° |
| Número de cierres giratorios | 3 St. |
| Tipo de fijación | Pasador giratorio |
| Mantenimiento de función | no |
| Apropiado para bandeja de rejilla | no |
| Apropiado para bandeja de escalera | no |
| Apropiado para bandeja portacables | sí |
| Cambio de dirección | Horizontal |
| Acero inoxidable, barnizado | no |
| Extremo de la bisagra | no |