

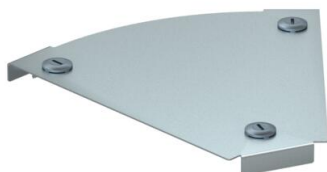
# Ficha Técnica

## Tapa para curva de 45° Magic FS

Referencia: 7138364



Tapa para una curva de 45° con tornillos giratorios previamente montados.  
La tapa puede utilizarse para las piezas preformadas en todas las alturas de ala de las bandejas.



**St** Acero

**FS** galvanizado en banda

### Datos maestros

Referencia	7138364
Tipo	DFBM 45 200 FS
Denominación 1	Tapa para curva de 45°
Denominación 2	para curva RBM 45 200
Fabricante	OBO
Dimensión	B=200mm
Material	Acero
Superficie	Galvanizado en banda
Norma superficies	DIN EN 10346
Unidad VK más pequeña	1
Cantidad	Pieza
Peso	31,4 kg
Unidad de peso	kg/100 u

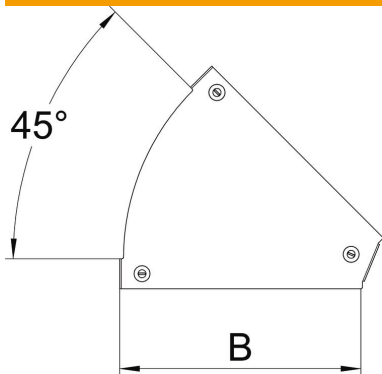
# Ficha Técnica

## Tapa para curva de 45° Magic FS

Referencia: 7138364



### Dimensiones



Ancho	200 mm
Ancho	8 in
Espesor de chapa	0,05 in
Espesor de chapa	1,25 mm
Medida B	200 mm

### Datos técnicos

Pliegue (ángulo)	45°
Tipo de fijación	Pasador giratorio
Mantenimiento de función	no
Apropiado para bandeja de rejilla	no
Apropiado para bandeja de escalera	no
Apropiado para bandeja portacables	sí
Cambio de dirección	Horizontal
Acero inoxidable, barnizado	no
Extremo de la bisagra	no