

# Ficha Técnica

## Tapa para curva de 45° Magic DD

Referencia: 7138410



Tapa para una curva de 45° con tornillos giratorios previamente montados.  
La tapa puede utilizarse para las piezas preformadas en todas las alturas de ala de las bandejas.



**St** Acero

**DD** Galvanizado en banda cinc/aluminio, Double Dip

### Datos maestros

Referencia	7138410
Tipo	DFBM 45 500 DD
Denominación 1	Tapa para curva de 45°
Denominación 2	para curva RBM 45 500
Fabricante	OBO
Dimensión	B=500mm
Material	Acero
Superficie	Galvanizado en banda cinc/aluminio, Double Dip
Norma superficies	DIN EN 10346
Unidad VK más pequeña	1
Cantidad	Pieza
Peso	142,3 kg
Unidad de peso	kg/100 u

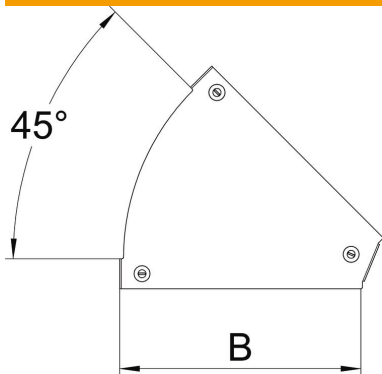
# Ficha Técnica

## Tapa para curva de 45° Magic DD

Referencia: 7138410



### Dimensiones



Ancho	500 mm
Espesor de chapa	0,05 in
Espesor de chapa	1,25 mm
Medida B	500 mm

### Datos técnicos

Pliegue (ángulo)	45°
Tipo de fijación	Pasador giratorio
Mantenimiento de función	no
Apropiado para bandeja de rejilla	no
Apropiado para bandeja de escalera	no
Apropiado para bandeja portacables	sí
Cambio de dirección	Horizontal
Acero inoxidable, barnizado	no
Extremo de la bisagra	no