

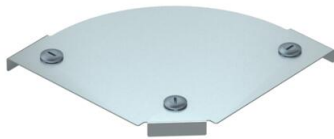
Ficha Técnica

Tapa para curva de 90° Magic FS

Referencia: 7138502



Tapa para una curva de 90° con tornillos giratorios previamente montados.
La tapa puede utilizarse para las piezas preformadas en todas las alturas de ala de las bandejas.



St Acero

FS galvanizado en banda

Datos maestros

Referencia	7138502
Tipo	DFBM 90 150 FS
Denominación 1	Tapa para curva de 90°
Denominación 2	para curva RBM 45 150
Fabricante	OBO
Dimensión	B=150mm
Material	Acero
Superficie	Galvanizado en banda
Norma superficies	DIN EN 10346
Unidad VK más pequeña	1
Cantidad	Pieza
Peso	28,5 kg
Unidad de peso	kg/100 u

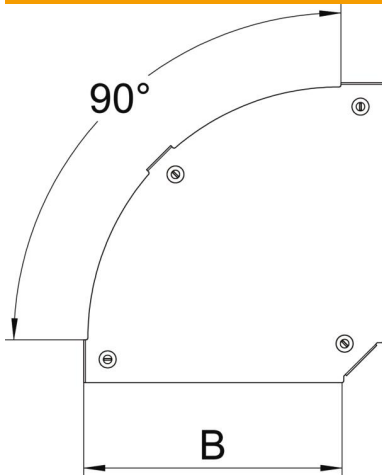
Ficha Técnica

Tapa para curva de 90° Magic FS

Referencia: 7138502



Dimensiones



Ancho	150 mm
Ancho	6 in
Espesor de chapa	0,05 in
Espesor de chapa	1,25 mm
Medida B	150 mm

Datos técnicos

Pliegue (ángulo)	90°
Tipo de fijación	Pasador giratorio
Mantenimiento de función	no
Apropiado para bandeja de rejilla	no
Apropiado para bandeja de escalera	sí
Apropiado para bandeja portacables	sí
Cambio de dirección	Horizontal
Acero inoxidable, barnizado	no
Extremo de la bisagra	no