

Ficha Técnica

Tapa para curva de 90° Magic A2

Referencia: 7138576



Tapa para una curva de 90° con tornillos giratorios previamente montados.
La tapa puede utilizarse para las piezas preformadas en todas las alturas de ala de las bandejas.



A2 Acero inoxidable 1.4301

2B Pulido, con tratamiento posterior

Datos maestros

Referencia	7138576
Tipo	DFBM 90 300 A2
Denominación 1	Tapa para curva de 90°
Denominación 2	para curva RBM 45 300
Fabricante	OBO
Dimensión	B=300mm
Material	Acero inoxidable 1.4301
Superficie	Pulido, con tratamiento posterior
Norma superficies	
Unidad VK más pequeña	1
Cantidad	Pieza
Peso	83 kg
Unidad de peso	kg/100 u

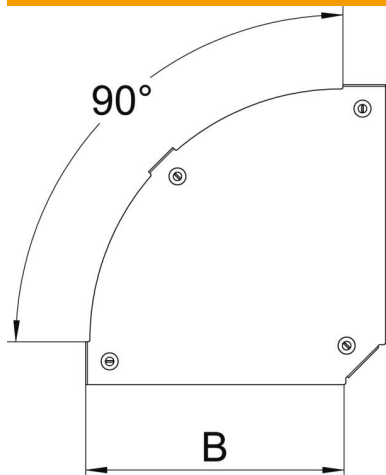
Ficha Técnica

Tapa para curva de 90° Magic A2

Referencia: 7138576



Dimensiones



Ancho	300 mm
Espesor de chapa	1,25 mm
Medida B	300 mm

Datos técnicos

Pliegue (ángulo)	90°
Tipo de fijación	Pasador giratorio
Mantenimiento de función	no
Apropiado para bandeja de rejilla	no
Apropiado para bandeja de escalera	sí
Apropiado para bandeja portacables	sí
Cambio de dirección	Horizontal
Acero inoxidable, barnizado	no
Extremo de la bisagra	no