

Ficha Técnica

Tapa para curva de 90° Magic A4

Referencia: 7138598



Tapa para una curva de 90° con tornillos giratorios previamente montados.
La tapa puede utilizarse para las piezas preformadas en todas las alturas de ala de las bandejas.



A4 Acero inoxidable 1.4571

2B Pulido, con tratamiento posterior

Datos maestros

Referencia	7138598
Tipo	DFBM 90 400 A4
Denominación 1	Tapa para curva de 90°
Denominación 2	para curva RBM 45 400
Fabricante	OBO
Dimensión	B=400mm
Material	Acero inoxidable 1.4571
Superficie	Pulido, con tratamiento posterior
Norma superficies	
Unidad VK más pequeña	1
Cantidad	Pieza
Peso	166,4 kg
Unidad de peso	kg/100 u

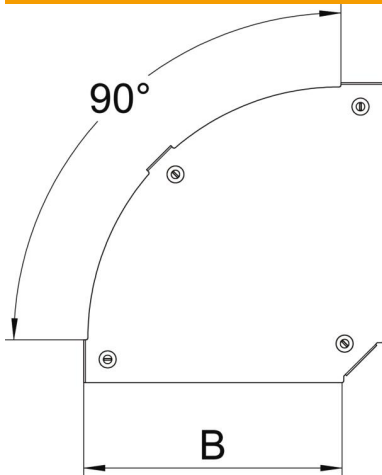
Ficha Técnica

Tapa para curva de 90° Magic A4

Referencia: 7138598



Dimensiones



Ancho	400 mm
Espesor de chapa	1,25 mm
Medida B	400 mm

Datos técnicos

Pliegue (ángulo)	90°
Tipo de fijación	Pasador giratorio
Mantenimiento de función	no
Apropiado para bandeja de rejilla	no
Apropiado para bandeja de escalera	sí
Apropiado para bandeja portacables	sí
Cambio de dirección	Horizontal
Acero inoxidable, barnizado	no
Extremo de la bisagra	no