

Ficha Técnica

Tapa para curva de 90° Magic DD

Referencia: 7138550



Tapa para una curva de 90° con tornillos giratorios previamente montados.
La tapa puede utilizarse para las piezas preformadas en todas las alturas de ala de las bandejas.



St Acero

DD Galvanizado en banda cinc/aluminio, Double Dip

Datos maestros

Referencia	7138550
Tipo	DFBM 90 500 DD
Denominación 1	Tapa para curva de 90°
Denominación 2	para curva RBM 45 500
Fabricante	OBO
Dimensión	B=500mm
Material	Acero
Superficie	Galvanizado en banda cinc/aluminio, Double Dip
Norma superficies	DIN EN 10346
Unidad VK más pequeña	1
Cantidad	Pieza
Peso	244,1 kg
Unidad de peso	kg/100 u

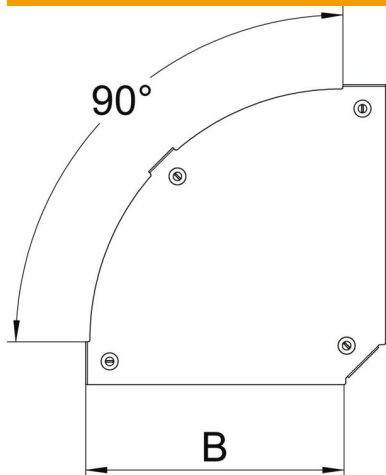
Ficha Técnica

Tapa para curva de 90° Magic DD

Referencia: 7138550



Dimensiones



Ancho	500 mm
Espesor de chapa	0,05 in
Espesor de chapa	1,25 mm
Medida B	500 mm

Datos técnicos

Pliegue (ángulo)	90°
Tipo de fijación	Pasador giratorio
Mantenimiento de función	no
Apropiado para bandeja de rejilla	no
Apropiado para bandeja de escalera	no
Apropiado para bandeja portacables	sí
Cambio de dirección	Horizontal
Acero inoxidable, barnizado	no
Extremo de la bisagra	no