

# Ficha Técnica

## Tapa para curva de 90° Magic FS

Referencia: 7138512



Tapa para una curva de 90° con tornillos giratorios previamente montados.  
La tapa puede utilizarse para las piezas preformadas en todas las alturas de ala de las bandejas.



**St** Acero

**FS** galvanizado en banda

### Datos maestros

|                       |                        |
|-----------------------|------------------------|
| Referencia            | 7138512                |
| Tipo                  | DFBM 90 600 FS         |
| Denominación 1        | Tapa para curva de 90° |
| Denominación 2        | para curva RBM 45 600  |
| Fabricante            | OBO                    |
| Dimensión             | B=600mm                |
| Material              | Acero                  |
| Superficie            | Galvanizado en banda   |
| Norma superficies     | DIN EN 10346           |
| Unidad VK más pequeña | 1                      |
| Cantidad              | Pieza                  |
| Peso                  | 338,1 kg               |
| Unidad de peso        | kg/100 u               |

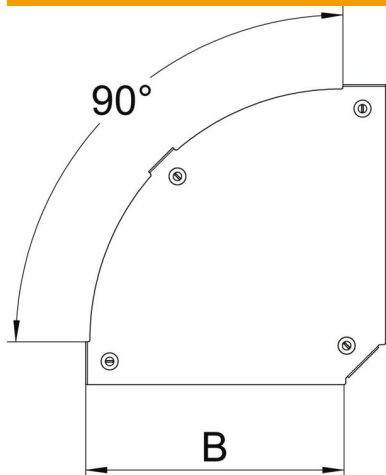
# Ficha Técnica

## Tapa para curva de 90° Magic FS

Referencia: 7138512



### Dimensiones



|                  |         |
|------------------|---------|
| Ancho            | 600 mm  |
| Ancho            | 24 in   |
| Espesor de chapa | 0,05 in |
| Espesor de chapa | 1,25 mm |
| Medida B         | 600 mm  |

### Datos técnicos

|                                    |                   |
|------------------------------------|-------------------|
| Pliegue (ángulo)                   | 90°               |
| Tipo de fijación                   | Pasador giratorio |
| Mantenimiento de función           | no                |
| Apropiado para bandeja de rejilla  | no                |
| Apropiado para bandeja de escalera | sí                |
| Apropiado para bandeja portacables | sí                |
| Cambio de dirección                | Horizontal        |
| Acero inoxidable, barnizado        | no                |
| Extremo de la bisagra              | no                |