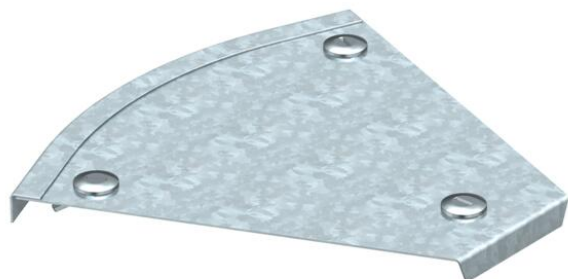


Ficha Técnica

Tapa para curva de 45° FS

Referencia: 7128819



Tapa para una curva de 45° con tornillos giratorios previamente montados. La tapa puede utilizarse para las piezas preformadas en todas las alturas de ala de las bandejas.



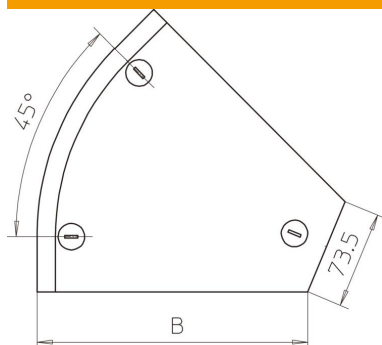
St Acero

FS galvanizado en banda

Datos maestros

Referencia	7128819
Tipo	DFB 45 100 FS
Denominación 1	Tapa para curva de 45°
Denominación 2	con tornillos, para RB 45 100
Fabricante	OBO
Dimensión	B100mm
Material	Acero
Superficie	Galvanizado en banda
Norma superficies	DIN EN 10346
Unidad VK más pequeña	1
Cantidad	Pieza
Peso	19,4 kg
Unidad de peso	kg/100 u

Dimensiones



Ancho	100 mm
Ancho	4 in
Altura	35 mm
Espesor de chapa	0,04 in
Espesor de chapa	1 mm
Medida B	100 mm
Medida H	15 mm

Ficha Técnica

Tapa para curva de 45° FS

Referencia: 7128819



Datos técnicos

Pliegue (ángulo)	45°
Número de cierres giratorios	3 St.
Tipo de fijación	Pasador giratorio
Mantenimiento de función	no
Apropiado para bandeja de rejilla	no
Apropiado para bandeja de escalera	no
Apropiado para bandeja portacables	sí
Cambio de dirección	Horizontal
Acero inoxidable, barnizado	no
Extremo de la bisagra	no