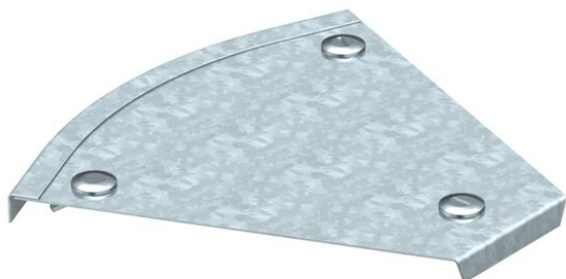


Ficha Técnica

Tapas para curva de 45° DD

Referencia: 7131844



Tapa para una curva de 45° con tornillos giratorios previamente montados. La tapa puede utilizarse para las piezas preformadas en todas las alturas de ala de las bandejas.



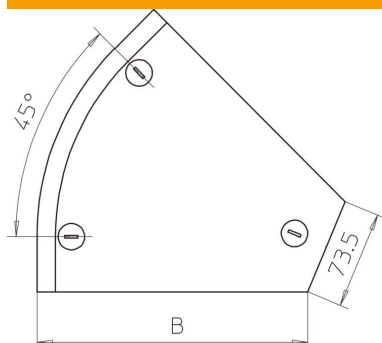
St Acero

DD Galvanizado en banda cinc/aluminio, Double Dip

Datos maestros

Referencia	7131844
Tipo	DFB 45 200 DD
Denominación 1	Tapa para curva de 45°
Denominación 2	con tornillos, para RB 45 200
Fabricante	OBO
Dimensión	B200mm
Material	Acero
Superficie	Galvanizado en banda cinc/aluminio, Double Dip
Norma superficies	DIN EN 10346
Unidad VK más pequeña	1
Cantidad	Pieza
Peso	36,9 kg
Unidad de peso	kg/100 u

Dimensiones



Ancho	200 mm
Ancho	8 in
Altura	35 mm
Espesor de chapa	0,04 in
Espesor de chapa	1 mm
Medida B	200 mm
Medida H	15 mm

Ficha Técnica

Tapas para curva de 45° DD

Referencia: 7131844



Datos técnicos

Pliegue (ángulo)	45°
Número de cierres giratorios	3 St.
Tipo de fijación	Pasador giratorio
Mantenimiento de función	no
Apropiado para bandeja de rejilla	no
Apropiado para bandeja de escalera	sí
Apropiado para bandeja portacables	sí
Cambio de dirección	Horizontal
Acero inoxidable, barnizado	no
Extremo de la bisagra	no