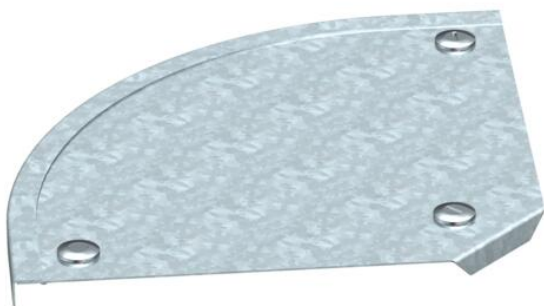


Ficha Técnica

Tapa para curva de 90° DD

Referencia: 7130511



Tapa para una curva de 90° con tornillos giratorios previamente montados. La tapa puede utilizarse para las piezas preformadas en todas las alturas de ala de las bandejas.



St Acero

DD Galvanizado en banda cinc/aluminio, Double Dip

Datos maestros

Referencia	7130511
Tipo	DFB 90 100 DD
Denominación 1	Tapa para curva de 90°
Denominación 2	con tornillos, para RB 90 100
Fabricante	OBO
Dimensión	B100mm
Material	Acero
Superficie	Galvanizado en banda cinc/aluminio, Double Dip
Norma superficies	DIN EN 10346
Unidad VK más pequeña	1
Cantidad	Pieza
Peso	27 kg
Unidad de peso	kg/100 u

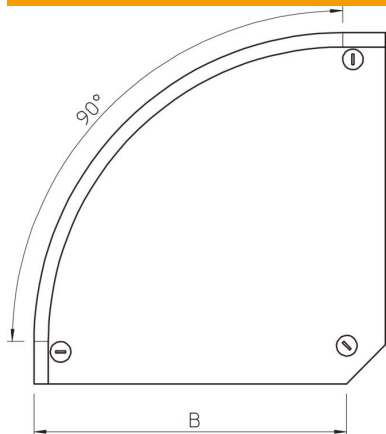
Ficha Técnica

Tapa para curva de 90° DD

Referencia: 7130511



Dimensiones



Ancho	100 mm
Ancho	4 in
Altura	35 mm
Espesor de chapa	0,04 in
Espesor de chapa	1 mm
Medida H	15 mm

Datos técnicos

Pliegue (ángulo)	90°
Número de cierres giratorios	3 St.
Tipo de fijación	Pasador giratorio
Mantenimiento de función	no
Apropiado para bandeja de rejilla	no
Apropiado para bandeja de escalera	no
Apropiado para bandeja portacables	sí
Cambio de dirección	Horizontal
Acero inoxidable, barnizado	no
Extremo de la bisagra	no