

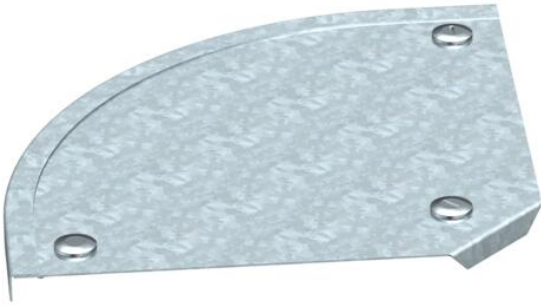
# Ficha Técnica

## Tapa para curva de 90° FT

Referencia: 7132022



Tapa para una curva de 90° con tornillos giratorios previamente montados. La tapa puede utilizarse para las piezas preformadas en todas las alturas de ala de las bandejas.



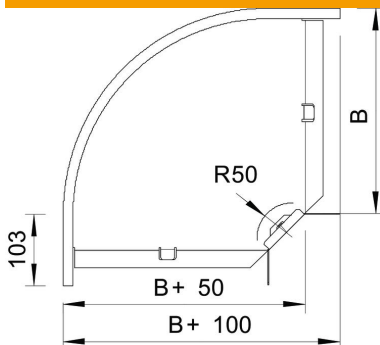
**St** Acero

**FT** Galvanizado por inmersión en caliente

### Datos maestros

Referencia	7132022
Tipo	DFB 90 100 FT
Denominación 1	Tapa para curva de 90°
Denominación 2	con tornillos, para RB 90 100
Fabricante	OBO
Dimensión	B100mm
Material	Acero
Superficie	Galvanizado por inmersión en caliente
Norma superficies	DIN EN ISO 1461
Unidad VK más pequeña	1
Cantidad	Pieza
Peso	29 kg
Unidad de peso	kg/100 u

### Dimensiones



Ancho	100 mm
Altura	35 mm
Espesor de chapa	1 mm
Medida B	100 mm

# Ficha Técnica

Tapa para curva de 90° FT

Referencia: 7132022



## Datos técnicos

Pliegue (ángulo)	90°
Número de cierres giratorios	3 St.
Tipo de fijación	Pasador giratorio
Mantenimiento de función	no
Apropiado para bandeja de rejilla	no
Apropiado para bandeja de escalera	sí
Apropiado para bandeja portacables	sí
Cambio de dirección	Horizontal
Acero inoxidable, barnizado	no
Extremo de la bisagra	no