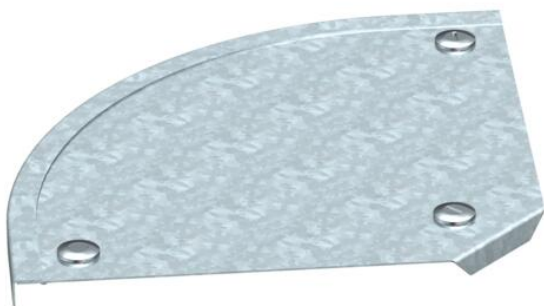


# Ficha Técnica

## Tapa para curva de 90° DD

Referencia: 7130538



Tapa para una curva de 45° con tornillos giratorios previamente montados. La tapa puede utilizarse para las piezas preformadas en todas las alturas de ala de las bandejas.



**St** Acero

**DD** Galvanizado en banda cinc/aluminio, Double Dip

### Datos maestros

Referencia	7130538
Tipo	DFB 90 150 DD
Denominación 1	Tapa para curva de 90°
Denominación 2	con tornillos, para RB 90 150
Fabricante	OBO
Dimensión	B150mm
Material	Acero
Superficie	Galvanizado en banda cinc/aluminio, Double Dip
Norma superficies	DIN EN 10346
Unidad VK más pequeña	1
Cantidad	Pieza
Peso	40 kg
Unidad de peso	kg/100 u

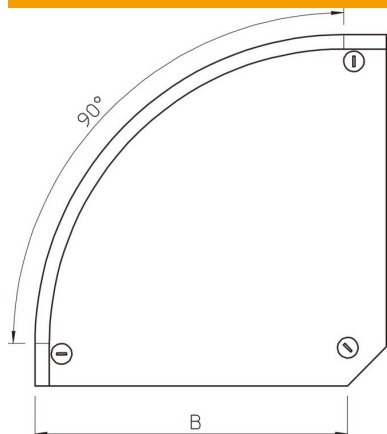
# Ficha Técnica

## Tapa para curva de 90° DD

Referencia: 7130538



### Dimensiones



Ancho	150 mm
Ancho	6 in
Altura	35 mm
Espesor de chapa	0,04 in
Espesor de chapa	1 mm

### Datos técnicos

Pliegue (ángulo)	90°
Número de cierres giratorios	3 St.
Tipo de fijación	Pasador giratorio
Mantenimiento de función	no
Apropiado para bandeja de rejilla	no
Apropiado para bandeja de escalera	no
Apropiado para bandeja portacables	sí
Cambio de dirección	Horizontal
Acero inoxidable, barnizado	no
Extremo de la bisagra	no