

Ficha Técnica

Tapa para curva de 90° A4

Referencia: 7134988



Tapa para una curva de 90° con tornillos giratorios previamente montados. La tapa puede utilizarse para los accesorios en todas las alturas de ala de las bandejas.

La anchura de 100 mm existe en modelo rectangular y no se corresponde con la ilustración.



A4 Acero inoxidable 1.4571

2B Pulido, con tratamiento posterior

Datos maestros

Referencia	7134988
Tipo	DFB 90 200 A4
Denominación 1	Tapa para curva de 90°
Denominación 2	con tornillos, para RB 90 200
Fabricante	OBO
Dimensión	B200mm
Material	Acero inoxidable 1.4571
Superficie	Pulido, con tratamiento posterior
Norma superficies	
Unidad VK más pequeña	1
Cantidad	Pieza
Peso	60 kg
Unidad de peso	kg/100 u

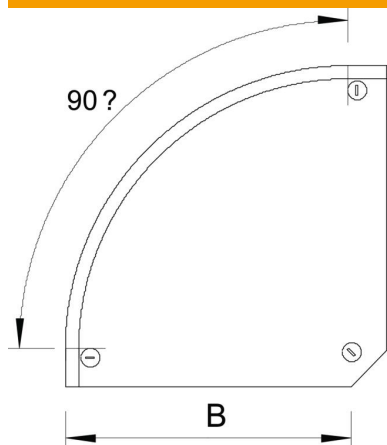
Ficha Técnica

Tapa para curva de 90° A4

Referencia: 7134988



Dimensiones



Ancho	200 mm
Ancho	8 in
Altura	35 mm
Espesor de chapa	0,04 in
Espesor de chapa	1 mm
Medida B	200 mm

Datos técnicos

Plegue (ángulo)	90°
Tipo de fijación	Pasador giratorio
Mantenimiento de función	no
Apropiado para bandeja de rejilla	no
Apropiado para bandeja de escalera	sí
Apropiado para bandeja portacables	sí
Cambio de dirección	Horizontal
Acero inoxidable, barnizado	no
Extremo de la bisagra	no