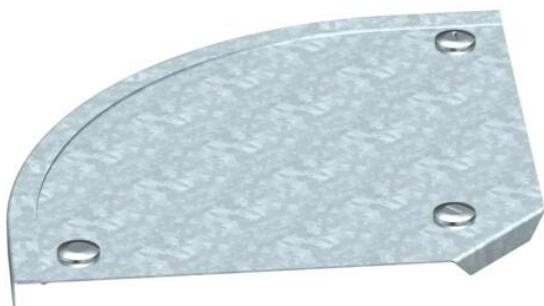


Ficha Técnica

Tapa para curva de 90° FS

Referencia: 7129637



Tapa para una curva de 90° con tornillos giratorios previamente montados. La tapa puede utilizarse para las piezas preformadas en todas las alturas de ala de las bandejas.



St Acero

FS galvanizado en banda

Datos maestros

Referencia	7129637
Tipo	DFB 90 200 FS
Denominación 1	Tapa para curva de 90°
Denominación 2	con tornillos, para RB 90 200
Fabricante	OBO
Dimensión	B200mm
Material	Acero
Superficie	Galvanizado en banda
Norma superficies	DIN EN 10346
Unidad VK más pequeña	1
Cantidad	Pieza
Peso	56 kg
Unidad de peso	kg/100 u

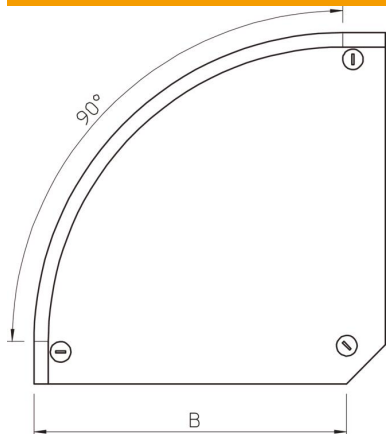
Ficha Técnica

Tapa para curva de 90° FS

Referencia: 7129637



Dimensiones



Ancho	200 mm
Ancho	8 in
Espesor de chapa	0,04 in
Espesor de chapa	1 mm
Medida B	200 mm
Medida H	15 mm

Datos técnicos

Pliegue (ángulo)	90°
Número de cierres giratorios	3 St.
Tipo de fijación	Pasador giratorio
Mantenimiento de función	no
Apropiado para bandeja de rejilla	no
Apropiado para bandeja de escalera	sí
Apropiado para bandeja portacables	sí
Cambio de dirección	Horizontal
Acero inoxidable, barnizado	no
Extremo de la bisagra	no