

Ficha Técnica

Tapa para curva de 90° A4

Referencia: 7134990



Tapa para una curva de 90° con tornillos giratorios previamente montados. La tapa puede utilizarse para los accesorios en todas las alturas de ala de las bandejas.

La anchura de 100 mm existe en modelo rectangular y no se corresponde con la ilustración.



- A4** Acero inoxidable 1.4571
- 2B** Pulido, con tratamiento posterior

Datos maestros

Referencia	7134990
Tipo	DFB 90 300 A4
Denominación 1	Tapa para curva de 90°
Denominación 2	con tornillos, para RB 90 300
Fabricante	OBO
Dimensión	B300mm
Material	Acero inoxidable 1.4571
Superficie	Pulido, con tratamiento posterior
Norma superficies	
Unidad VK más pequeña	1
Cantidad	Pieza
Peso	102,2 kg
Unidad de peso	kg/100 u

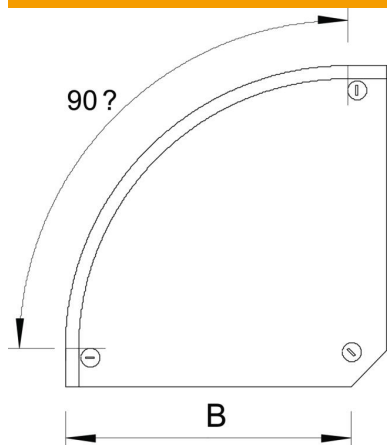
Ficha Técnica

Tapa para curva de 90° A4

Referencia: 7134990



Dimensiones



Ancho	300 mm
Ancho	12 in
Altura	35 mm
Espesor de chapa	0,04 in
Espesor de chapa	1 mm
Medida B	300 mm

Datos técnicos

Pliegue (ángulo)	90°
Tipo de fijación	Pasador giratorio
Mantenimiento de función	no
Apropiado para bandeja de rejilla	no
Apropiado para bandeja de escalera	sí
Apropiado para bandeja portacables	sí
Cambio de dirección	Horizontal
Acero inoxidable, barnizado	no
Extremo de la bisagra	no