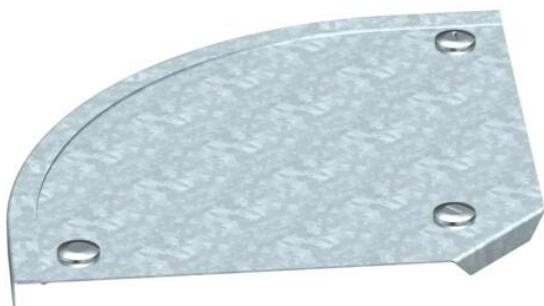


# Ficha Técnica

## Tapa para curva de 90° FS

Referencia: 7129653



Tapa para una curva de 90° con tornillos giratorios previamente montados. La tapa puede utilizarse para las piezas preformadas en todas las alturas de ala de las bandejas.



**St** Acero

**FS** galvanizado en banda

### Datos maestros

Referencia	7129653
Tipo	DFB 90 300 FS
Denominación 1	Tapa para curva de 90°
Denominación 2	con tornillos, para RB 90 300
Fabricante	OBO
Dimensión	B300mm
Material	Acero
Superficie	Galvanizado en banda
Norma superficies	DIN EN 10346
Unidad VK más pequeña	1
Cantidad	Pieza
Peso	100 kg
Unidad de peso	kg/100 u

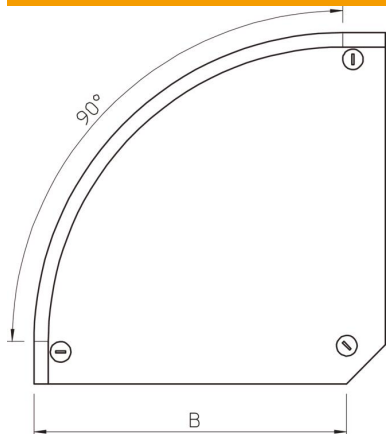
# Ficha Técnica

## Tapa para curva de 90° FS

Referencia: 7129653



### Dimensiones



Ancho	300 mm
Ancho	12 in
Altura	35 mm
Espesor de chapa	0,04 in
Espesor de chapa	1 mm
Medida B	300 mm
Medida H	15 mm

### Datos técnicos

Pliegue (ángulo)	90°
Número de cierres giratorios	3 St.
Tipo de fijación	Pasador giratorio
Mantenimiento de función	no
Apropiado para bandeja de rejilla	no
Apropiado para bandeja de escalera	sí
Apropiado para bandeja portacables	sí
Cambio de dirección	Horizontal
Acero inoxidable, barnizado	no
Extremo de la bisagra	no