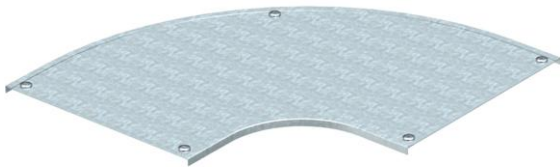


Ficha Técnica

Tapa para curva de 90° FS

Referencia: 7129688



Tapa para una curva de 90° con tornillos giratorios previamente montados.
La tapa puede utilizarse para las piezas preformadas en todas las alturas de ala de las bandejas.



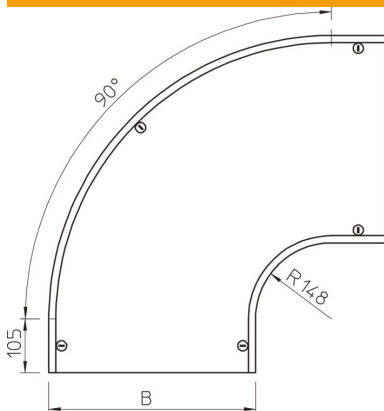
St Acero

FS galvanizado en banda

Datos maestros

Referencia	7129688
Tipo	DFB 90 400 FS
Denominación 1	Tapa para curva de 90°
Denominación 2	con tornillos, para RB 90 400
Fabricante	OBO
Dimensión	B400mm
Material	Acero
Superficie	Galvanizado en banda
Norma superficies	DIN EN 10346
Unidad VK más pequeña	1
Cantidad	Pieza
Peso	340 kg
Unidad de peso	kg/100 u

Dimensiones



Ancho	400 mm
Ancho	16 in
Altura	35 mm
Espesor de chapa	0,05 in
Espesor de chapa	1,25 mm
Medida B	400 mm
Medida H	15 mm
Medida R	148 mm

Ficha Técnica

Tapa para curva de 90° FS

Referencia: 7129688



Datos técnicos

Pliegue (ángulo)	90°
Número de cierres giratorios	5 St.
Tipo de fijación	Pasador giratorio
Mantenimiento de función	no
Apropiado para bandeja de rejilla	no
Apropiado para bandeja de escalera	sí
Apropiado para bandeja portacables	sí
Cambio de dirección	Horizontal
Acero inoxidable, barnizado	no
Extremo de la bisagra	no