

Ficha Técnica

Arandela grande

Referencia: 6408732



Arandela con diámetro exterior especialmente grande.



A2 Acero inoxidable 1.4301

Datos maestros

Referencia	6408732
Tipo	DIN440 11 A2
Denominación 1	Arandela
Denominación 2	según DIN 440
Fabricante	OBO
Dimensión	M10
Material	Acero inoxidable 1.4301
Unidad VK más pequeña	100
Cantidad	Pieza
Peso	1,852 kg
Unidad de peso	kg/100 u

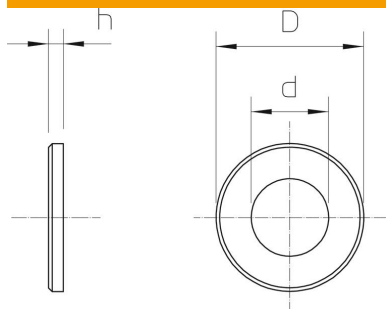
Ficha Técnica

Arandela grande

Referencia: 6408732



Dimensiones



Medida d	11 mm
Medida d máx.	34 mm
Medida d mín.	34 mm
Medida h	3 mm

Datos técnicos

Facetado	no
Rosca	M10
Diámetro interno	11 mm
Diámetro del agujero	11 mm
Grosor del material	3 mm
Forma del orificio	redondo