

Ficha Técnica

Arandela grande

Referencia: 6408703



Arandela con diámetro exterior especialmente grande.



A2 Acero inoxidable 1.4301

Datos maestros

Referencia	6408703
Tipo	DIN440 7 A2
Denominación 1	Arandela
Denominación 2	según DIN 440
Fabricante	OBO
Dimensión	M6
Material	Acero inoxidable 1.4301
Unidad VK más pequeña	100
Cantidad	Pieza
Peso	0,535 kg
Unidad de peso	kg/100 u

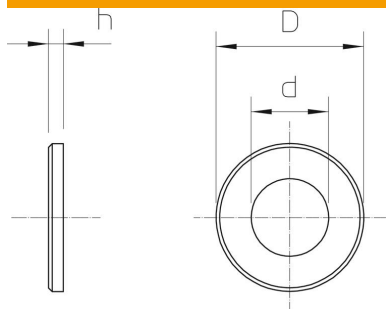
Ficha Técnica

Arandela grande

Referencia: 6408703



Dimensiones



Medida d	6,6 mm
Medida d máx.	22 mm
Medida d mín.	22 mm
Medida h	2 mm

Datos técnicos

Facetado	no
Rosca	M6
Diámetro interno	6,6 mm
Diámetro del agujero	6,6 mm
Grosor del material	2 mm
Forma del orificio	redondo