

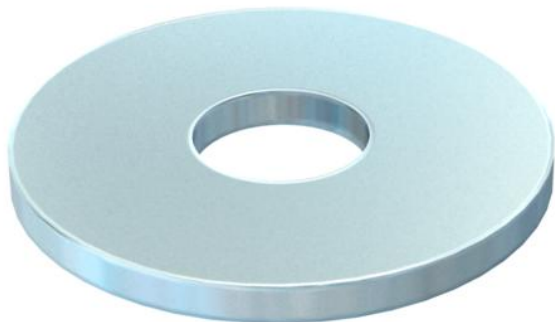
Ficha Técnica

Arandela grande F

Referencia: 6408702



Arandela con diámetro exterior especialmente grande.



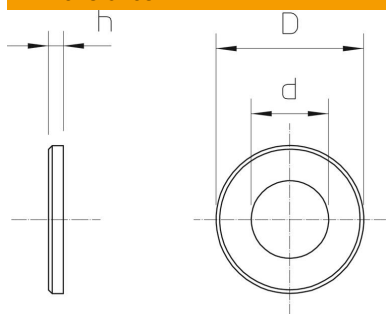
St Acero

F galvanizado en caliente

Datos maestros

Referencia	6408702
Tipo	DIN440 7 F
Denominación 1	Arandela
Denominación 2	según DIN 440
Fabricante	OBO
Dimensión	M6
Material	Acero
Superficie	Galvanizado en caliente
Norma superficies	DIN 267, Teil 10
Unidad VK más pequeña	100
Cantidad	Pieza
Peso	0,535 kg
Unidad de peso	kg/100 u

Dimensiones



Espesor de chapa	0,08 in
Medida D	0,87 in
Medida d	0,26 in
Medida d	6,6 mm
Medida d máx.	22 mm
Medida d mín.	22 mm
Medida h	2 mm

Ficha Técnica

Arandela grande F

Referencia: 6408702



Datos técnicos

Facetado	no
endurecido	no
Rosca	M6
Diámetro interno	6,6 mm
Diámetro del agujero	6,6 mm
Grosor del material	2 mm
Forma del orificio	redondo