

# Ficha Técnica

## Arandela grande

Referencia: 6408715



Arandela con diámetro exterior especialmente grande.



**A2** Acero inoxidable 1.4301

### Datos maestros

Referencia	6408715
Tipo	DIN440 9 A2
Denominación 1	Arandela
Denominación 2	según DIN 440
Fabricante	OBO
Dimensión	M8
Material	Acero inoxidable 1.4301
Unidad VK más pequeña	100
Cantidad	Pieza
Peso	1,057 kg
Unidad de peso	kg/100 u

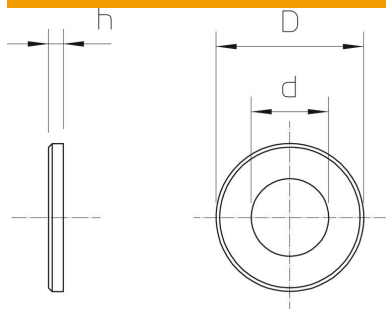
# Ficha Técnica

## Arandela grande

Referencia: 6408715



### Dimensiones



Medida d	9 mm
Medida d máx.	28 mm
Medida d mín.	28 mm
Medida h	3 mm

### Datos técnicos

Facetado	no
Rosca	M8
Diámetro interno	9 mm
Diámetro del agujero	9 mm
Grosor del material	3 mm
Forma del orificio	redondo