

Ficha Técnica

Tomillo de perforación DIN 7504

Referencia: 3176428



Autorroscante, con ranura en cruz.



St Acero

G electrozincado

Datos maestros

Referencia	3176428
Tipo	DIN 7504 N G
Denominación 1	Tomillo autorroscante
Denominación 2	Accionamiento ranura en cruz
Fabricante	OBO
Dimensión	4,8x16mm
Material	Acero
Superficie	electrozincado
Norma superficies	EN ISO 19598 / EN ISO 4042
Unidad VK más pequeña	100
Cantidad	Pieza
Peso	0,25 kg
Unidad de peso	kg/100 u

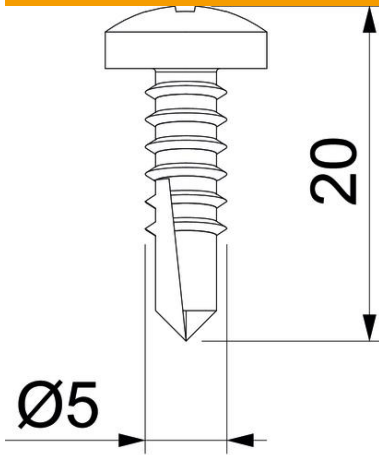
Ficha Técnica

Tomillo de perforación DIN 7504

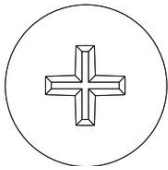
Referencia: 3176428



Dimensiones



Longitud	16 mm
Medida D	4,8 mm
Medida L	16 mm



Datos técnicos

Diámetro de rosca ST	4,8
Forma de la cabeza	Bola plana
Sistema roscado	Phillips PH