

Ficha Técnica

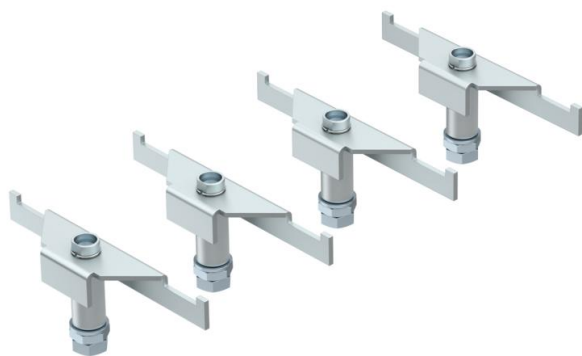
Soporte para cargas pesadas DSSL

Referencia: 7410585



Los apoyos para cargas pesadas refuerzan las esquinas de la caja bajo suelo del tipo UZD-3 con mayores exigencias de carga.

La VPE consta de cuatro soportes para cargas pesadas.



St

Acero

FS

galvanizado en banda

Datos maestros

Referencia	7410585
Tipo	DSSL2 135
Denominación 1	Soportes p. cargas pesadas
Denominación 2	para toma bajo suelo
Fabricante	OBO
Dimensión	135/170
Material	Acero
Superficie	Galvanizado en banda
Norma superficies	DIN EN 10346
Unidad VK más pequeña	1
Cantidad	Unidad de embalaje
Peso	121,84 kg
Unidad de peso	kg/100 unidad embalaje

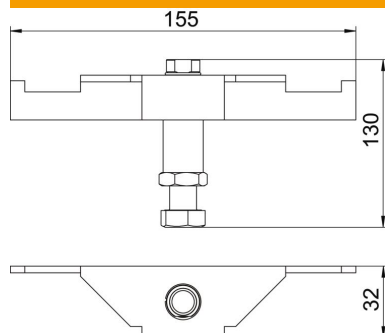
Ficha Técnica

Soporte para cargas pesadas DSSL

Referencia: 7410585



Dimensiones



Longitud	155 mm
Ancho	32 mm
Altura	130 mm

Datos técnicos

Tipo de accesorio	Apoyo
Altura de pavimento máx.	170 mm
Altura de pavimento mín.	135 mm
Modelo para carga pesada	sí