

# Ficha Técnica

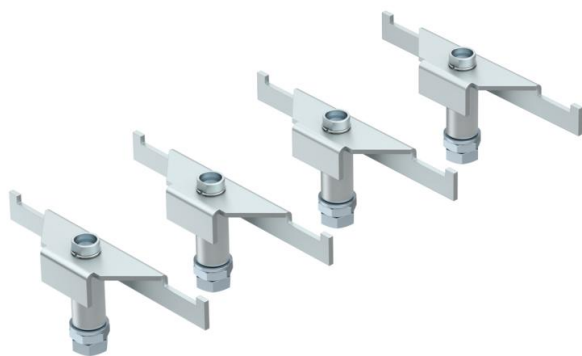
## Soporte para cargas pesadas DSSL

Referencia: 7410589



Los apoyos para cargas pesadas refuerzan las esquinas de la caja bajo suelo del tipo UZD-3 con mayores exigencias de carga.

La VPE consta de cuatro soportes para cargas pesadas.



St

Acero

FS

galvanizado en banda

### Datos maestros

Referencia	7410589
Tipo	DSSL2 195
Denominación 1	Soportes p. cargas pesadas
Denominación 2	para toma bajo suelo
Fabricante	OBO
Dimensión	195/230
Material	Acero
Superficie	Galvanizado en banda
Norma superficies	DIN EN 10346
Unidad VK más pequeña	1
Cantidad	Unidad de embalaje
Peso	143,84 kg
Unidad de peso	kg/100 unidad embalaje

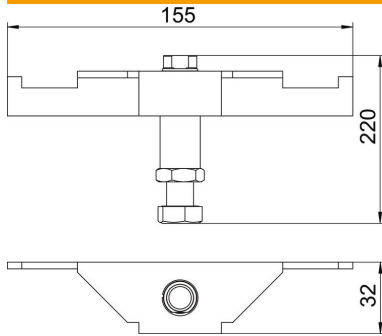
# Ficha Técnica

## Soporte para cargas pesadas DSSL

Referencia: 7410589



### Dimensiones



Longitud	155 mm
Ancho	32 mm
Altura	220 mm

### Datos técnicos

Tipo de accesorio	Apoyo
Altura de pavimento máx.	230 mm
Altura de pavimento mín.	195 mm
Modelo para carga pesada	sí