

Ficha Técnica

Soporte de la tapa 100 FS

Referencia: 6049239



Soporte de la tapa para sistema de bandejas portables transitable BKRS, para el apoyo adicional de tapas con altura de ala de 100 mm.



St Acero

FS galvanizado en banda

Datos maestros

Referencia	6049239
Tipo	DST100 BKRS FS
Denominación 1	Soporte de tapa
Denominación 2	para Sistema 100 mm
Fabricante	OBO
Dimensión	100x70
Material	Acero
Superficie	Galvanizado en banda
Norma superficies	DIN EN 10346
Unidad VK más pequeña	10
Cantidad	Pieza
Peso	10,6 kg
Unidad de peso	kg/100 u

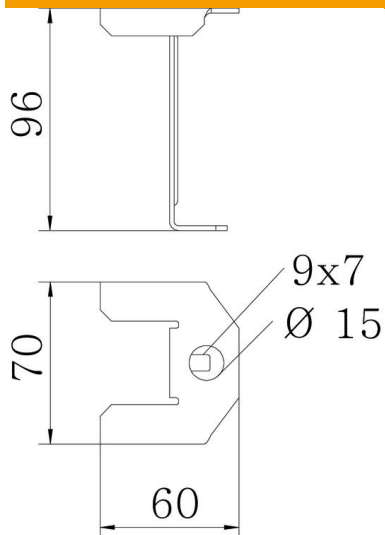
Ficha Técnica

Soporte de la tapa 100 FS

Referencia: 6049239



Dimensiones



Longitud	60 mm
Ancho	70 mm
Altura	96 mm

Datos técnicos

Mantenimiento de función	no
Apropiado para bandeja de rejilla	no
Apropiado para bandeja de escalera	no
Apropiado para bandeja portacables	sí
Con accesorios de tornillería	no
Acero inoxidable, barnizado	no