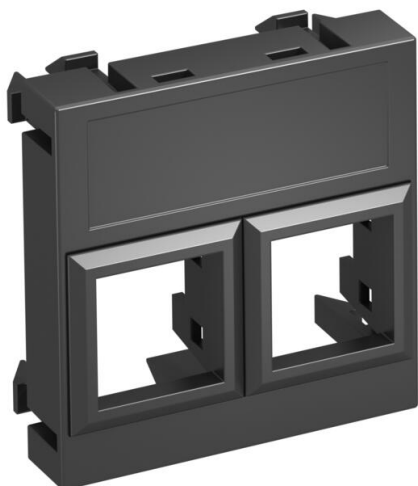


Ficha Técnica

Soporte de datos, módulo 1, salida recta, tipo LE

Referencia: 6119306



Soporte de datos con salida recta, sin persianas antipolvo, para alojar dos módulos de conexión de datos con toma RJ45. Se puede instalar tanto vertical como horizontalmente. El tipo LE tiene un módulo receptor especial y está diseñado para una fijación indirecta de los módulos de conexión de datos en la abertura de montaje.

El soporte de datos tipo LE resulta apropiado para alojar los módulos de conexión de datos siguientes: Lexcom/Schneider: Lexcom 125, Lexcom 250 y Lexcom 500.

Para la instalación en canales portamecanismos Rapid 45 y Rapid 80, columnas de distribución ISS y sistemas bajo suelo.

PC Policarbonato

Datos maestros

Referencia	6119306
Tipo	DTG-02LE SWGR1
Denominación 1	Marco p/módulo de datos
Denominación 2	p/2 módulos conex. Tipo LE
Fabricante	OBO
Dimensión	45x45mm
Color	negro grisáceo; RAL 7021
Material	Policarbonato
Unidad VK más pequeña	1
Cantidad	Pieza
Peso	0,9 kg
Unidad de peso	kg/100 u

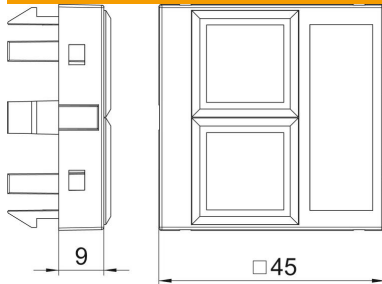
Ficha Técnica

Soporte de datos, módulo 1, salida recta, tipo LE

Referencia: 6119306



Dimensiones



Ancho	45 mm
Altura	45 mm

Datos técnicos

Modelo de la superficie	Mate
Tipo de fijación	Encajar
Campo identificativo	Con campo identificativo
Libre de halógenos	sí
Tapa abatible	no
Clema de porcelana	no
Con impresión	no
Con protector antipolvo	no
Abertura de montaje	Tipo LE
Clase de protección	IP20
Profundidad	9 mm
Anillo portador	no
Transparente	no
Aplicación	Conectores de datos instalables
Posibilidad de descarga de tracción	no
Combinación	Elemento base con placa de cubierta central