

Ficha Técnica

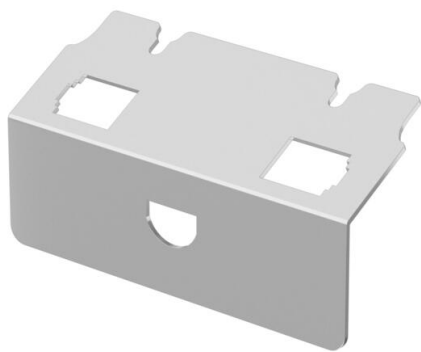
UDHOME2 Soporte de datos tipo B

Referencia: 7368472



Soporte de montaje para alojar dos módulos de conexión de datos del tipo B: E-DAT; Dätwyler: MS y MS-N; Kerpen: VarioKeystone.

Dimensiones de la abertura de montaje en mm: 19,35/21,55 x 14,85.



A2 Acero inoxidable

Datos maestros

Referencia	7368472
Tipo	DT UH2 B
Denominación 1	Marco p/módulo de datos
Denominación 2	para UDHOME2 tipo B
Fabricante	OBO
Material	Acero inoxidable
Unidad VK más pequeña	1
Cantidad	Pieza
Peso	9 kg
Unidad de peso	kg/100 u

Ficha Técnica

UDHOME2 Soporte de datos tipo B

Referencia: 7368472



Datos técnicos

Número de dispositivos instalables	2
Tipo de fijación	Encajable
Campo identificativo	no
Apropiado para limpieza con agua	no
Tipo de aparato	Técnica de datos
Tecnología de instalación	Otros
Tamaño nominal para unidades portamecanismos	2
Norma	EN 50085-2-2
Modelo para carga pesada	no
Autorizaciones	VDE